



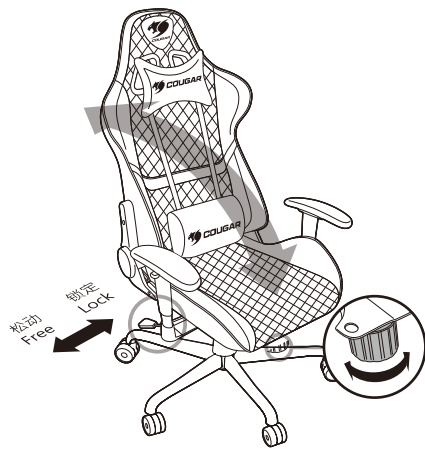
ARMOR ONE

ІГРОВЕ КРІСЛО

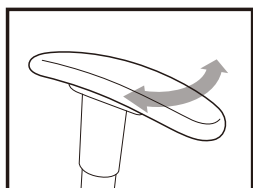
ОСОБЛИВОСТІ



•Зміна висоти



•Гойдання

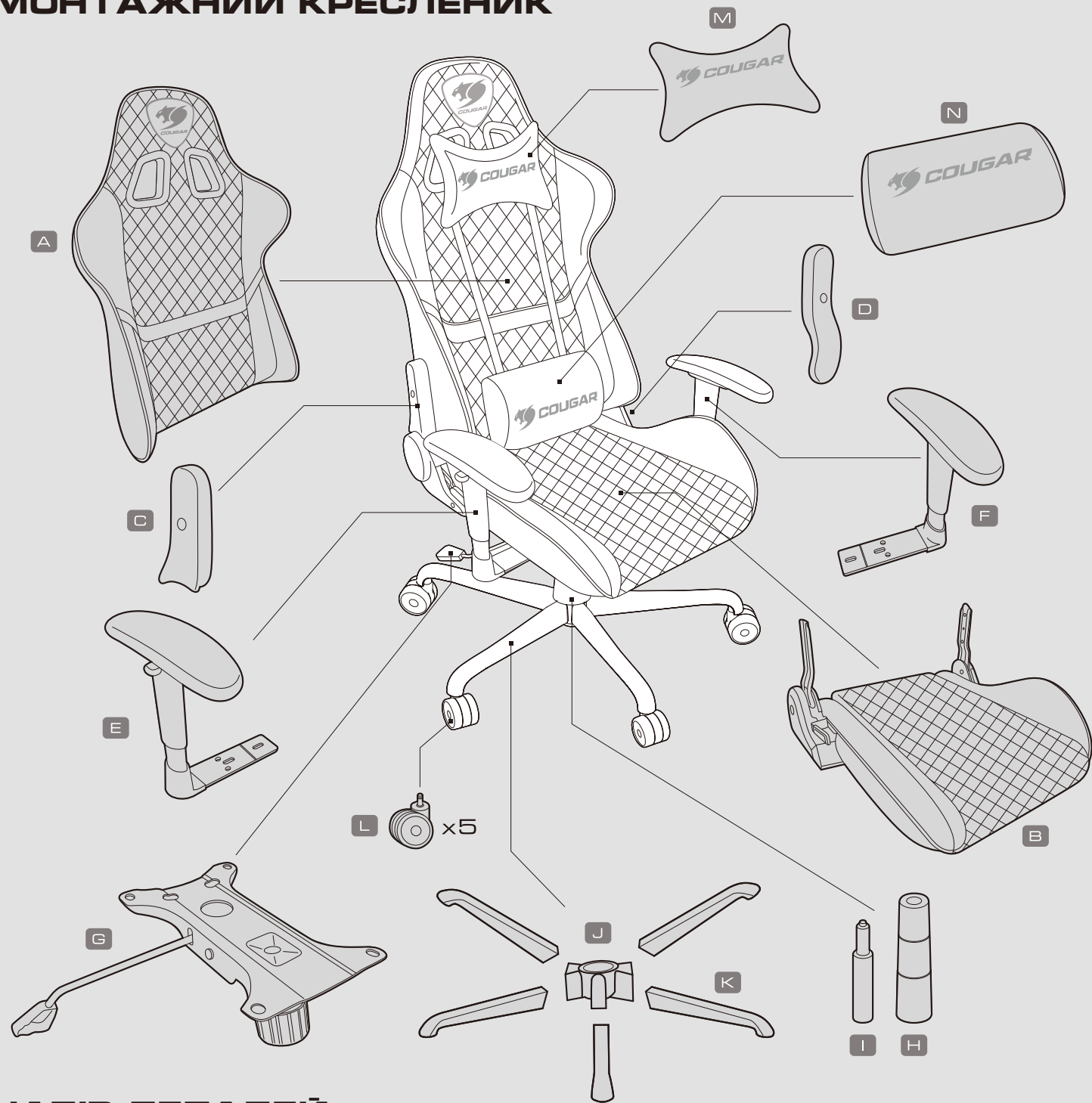


•Регульований підлокітник



•Важіль зміни кута нахилу

МОНТАЖНИЙ КРЕСЛЕНИК



НАБІР ДЕТАЛЕЙ

1			x4	5			x4
2			x12	6			x10
3		x4		x4	7		x1
4			x2				

ДАТА ВИРОБНИЦТВА

Рік та місяць виробництва вказані в серійному номері продукту. (список 2 способи визначення дати виробництва, обидва способи описані нижче)

Після S/N: перші дві цифри означають рік, другі дві - місяць виробництва.

Наприклад, S/N: H170200001 означає, що товар був виготовлений в лютому 2017 року.

Після S/N: якщо присутні літери, то дві букви представляють цифри, що в таблиці нижче.

І означають рік, наступні дві цифри - місяць виробництва.

Наприклад, S/N: DA602REV1000001 означає, що товар був виготовлений в лютому 2017 року.

Наприклад, AS = 17 = 2017 рік.

A	B	C	D	E	F	G	H	I	J
1	2	3	4	5	6	7	8	9	0

ERC

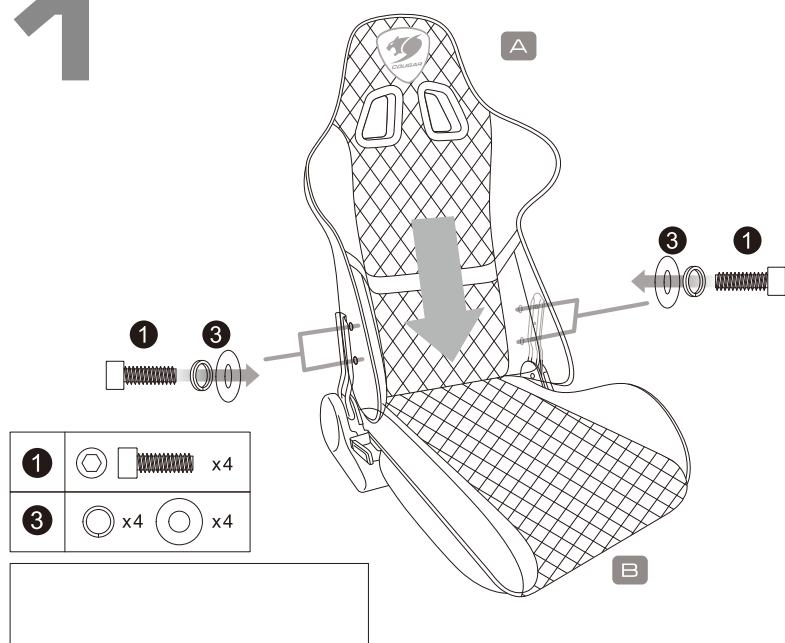
COUGAR ARMOR ONE – ІДЕАЛЬНЕ КРІСЛО ДЛЯ ПРОФЕСІЙНИХ ГЕЙМЕРІВ. ОБЕРТОВЕ ІГРОВЕ КРІСЛО ПОВНІСТЮ РЕГУЛЮЄТЬСЯ, АБИ ЗАДОВОЛЬНЯТИ НАЙВИБАГЛИВІШИХ ГЕЙМЕРІВ. COUGAR ARMOR ONE, ЗІ СТАЛЕВОЮ РАМОЮ І ВИСОКОЯКІСНИМИ КОМПОНЕНТАМИ ДЛЯ ДОДАТКОВОЇ МІЦНОСТІ ТА БЕЗЛІЧЧЮ ОПЦІЙ ДЛЯ ТОНКОГО НАЛАШТУВАННЯ ПІД ВАШІ ПОТРЕБИ, ГОТОВИЙ ДО БОЮ.

- Незрівнянний комфорт
- Дизайн з високою спинкою, що облягає тіло
- Повністю сталевий каркас
- Регулювання висоти газліфта

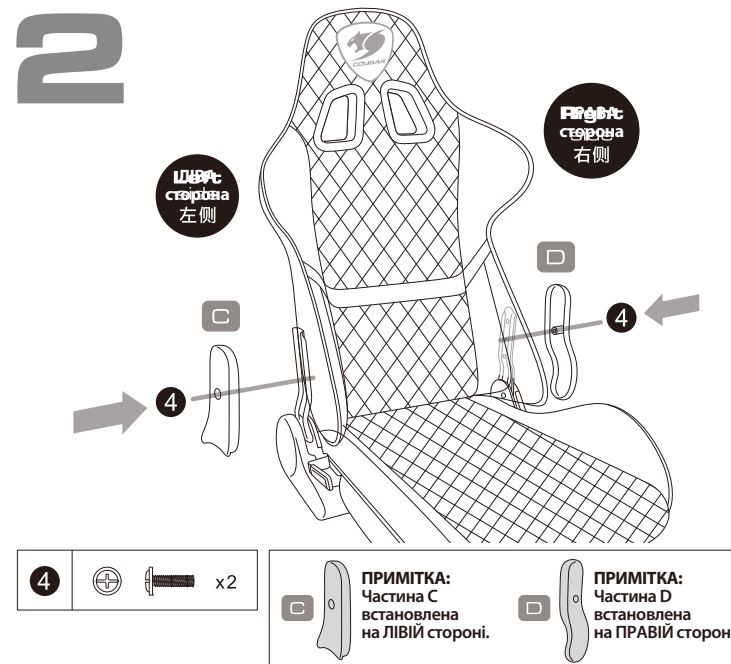
- Металева 5-зіркова основа
- Дихаюча ПВХ-шкіра
- Вишитий логотип
- Ліміт навантаження: 120 кг

ІНСТРУКЦІЯ ЗІ СКЛАДАННЯ

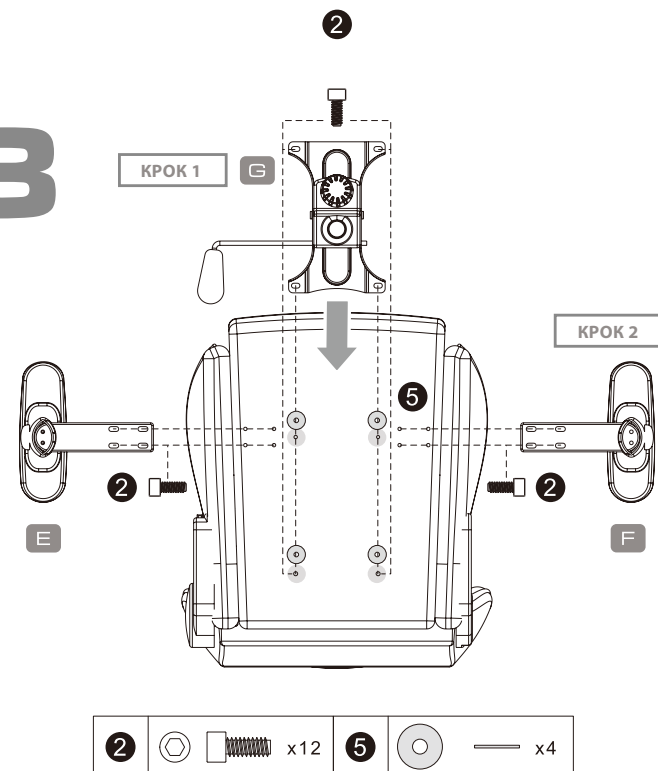
1



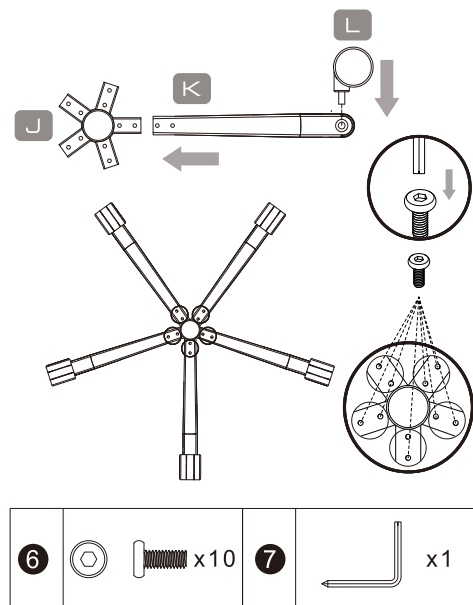
2



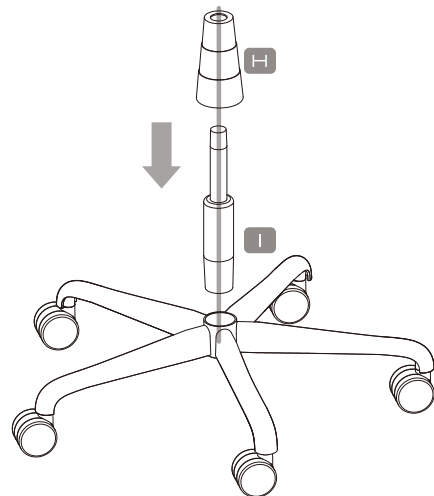
3



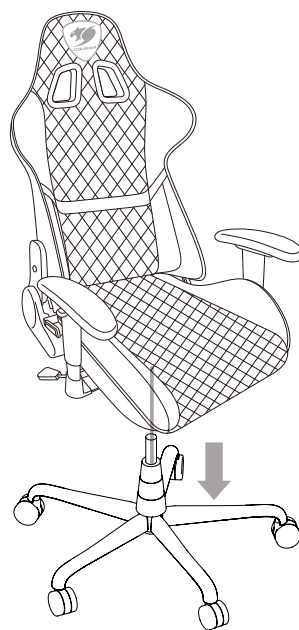
4



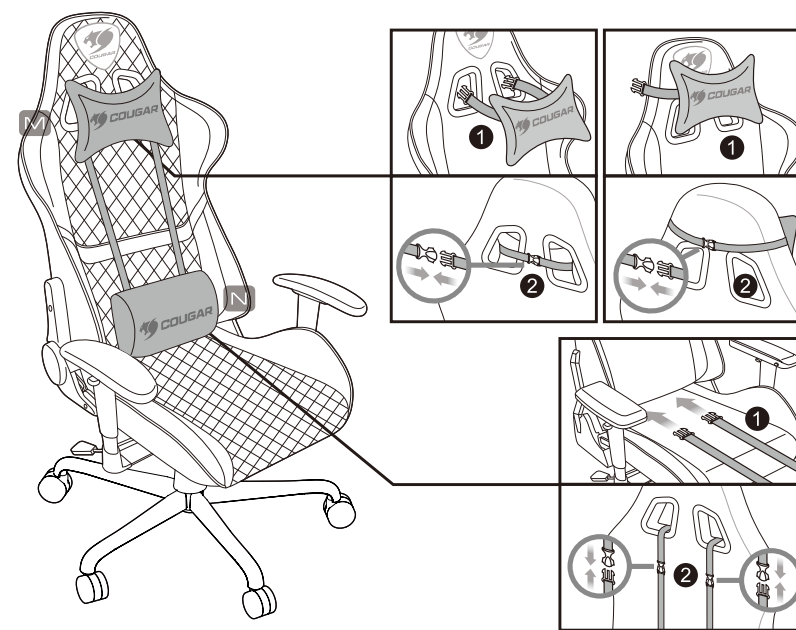
5



6



7



ГЛОБАЛЬНА ГАРАНТІЙНА ПОЛІТИКА

ГАРАНТІЙНІ ТЕРМІНИ НА ІГРОВІ ПРИСТРОЇ COUGAR

Продукт: ІГРОВЕ КРИСЛО COUGAR

Гарантія: 1 рік

Ця гарантія надає вам певні законні права. Ви також можете мати інші права, надані місцевим законодавством. Ці права можуть відрізнятися.

ГАРАНТІЙНА ЗГОДА

- Будь-яка несправність або пошкодження, спричинені стихійними лихами (зокрема шторм, пожежу, повінь, грім, землетрус тощо).
- Будь-яка несправність або пошкодження, спричинені випадковими факторами та техногенними чинниками (зокрема, удар, подіяння, деформація, плями, корозія, неправильне використання, зловмисне пошкодження тощо).
- Використання в неналежному робочому середовищі (включно з високою температурою, високою вологістю тощо).
- Неможливість надати гарантійний талон продукту, чек про покупку або рахунок-фактуру, щоб підтвердити, що продукт все ще знаходиться в межах гарантійного терміну.
- Гарантійний талон був змінений або його номер важко визначити.
- Гарантійний термін минув.
- Будь-яка несправність або пошкодження, викликані недотриманням правил, викладених у посібнику користувача, або неналежним, грубим і недбалім поводженням.
- Будь-яка несправність або пошкодження, викликані використанням деталей, не сертифікованих оригінальним виробником COUGAR.

ВИПАДКИ, У ЯКИХ НЕ НАДАЄТЬСЯ БЕЗКОШТОВНЕ ОБСЛУГОВУВАННЯ

- Проблема спричинена неналежним ремонтом або налаштуванням покупцем або іншим виробником без дозволу від COUGAR.
- Продукт придбано не в авторизованого дистрибутора компанії або придбано з незаконних джерел.
- Гарантія не поширюється на картонну коробку, інструкції та інші аксесуари.

УВАГА!

- Щоб відрегулювати висоту крісла, обережно потягніть важіль вгору. Не застосуйте надмірну силу.
- Під час збирання крісла надайте захисні рукавички. Ви несете відповідальність за використання належного захисту, щоб запобігти будь-яким фізичним пошкодженням.
- Розгортаючи крісло, користуйтеся ним будь-яким іншим способом або регулюючи висоту, нахил, положення чи баланс крісла чи будь-яких його компонентів, будь ласка:
- Зверніть увагу на положення вашої руки та тримайте її подалі від місць, де вона може зачепитися або поранитися.
- Не робіть швидких або сильних рухів.
- (під час руху на кріслі) не торкайтеся жодних елементів керування кріслом, щоб запобігти нещасним випадкам.
- (під час повного розкладання крісла) зафіксуйте потрібне положення та тримайте обидві ноги на підлозі, а також утримуйтеся від будь-яких грубих або різких рухів, які можуть спричинити перекидання крісла.
- Майте на увазі, що це крісло призначене лише для сидіння та лежання, і що його слід використовувати лише для цих цілей.
- Не сідайте на край крісла або підлокітники.
- Не зберігайте крісло в умовах тривалого впливу сонячного світла. Кольори продукту можуть збліднути під впливом сонячного світла.
- Не використовуйте абразивні матеріали для чищення. Будь ласка, використовуйте лагідні продукти, придатні для делікатних матеріалів.
- Щомісяця слід перевіряти всі частини, щоб бути впевненим у їх цілісності та надійності фіксації гвинтів.
- Якщо будь-яка частина продукту є або здається пошкодженою, відсутньою або незакріпленою, зверніться до місцевого дистрибутора та не використовуйте продукт.

Максимальна вага 120 кг. Будь ласка, не навантажуйте крісло вагою понад 120 кг.

ЮРИДИЧНІ ПРИМІТКИ

Цей посібник було створено компанією CompuCase Enterprise і його заборонено повністю або частково копіювати, передавати, розповсюджувати чи зберігати без письмової згоди CompuCase Enterprise. COUGAR® є зареєстрованим брендом CompuCase Enterprise. Інші назви продуктів і компаній, згадані в цій документації, можуть бути брендами або товарними знаками відповідних власників. CompuCase Enterprise залишає за собою право вносити зміни до змісту посібника та технічних даних продукту без попереднього повідомлення.

КОНТАКТИ ВИРОБНИКА

CompuCase Enterprise Co., Ltd.
No. 225, Lane 54, An Ho Road Sec. 2 Tainan, Taiwan, R.O.C
Tel: +886-6-356-0606

Сертифікований представник COUGAR в Україні - EDG GROUP

www.edg.ua
www.cougar-ukraine.com
CompuCase Enterprise Co., Ltd. All rights reserved. Made in China.

WWW.COUGARGAMING.COM

facebook.com/cougargaming
youtube.com/user/COUGARGLOBAL

