



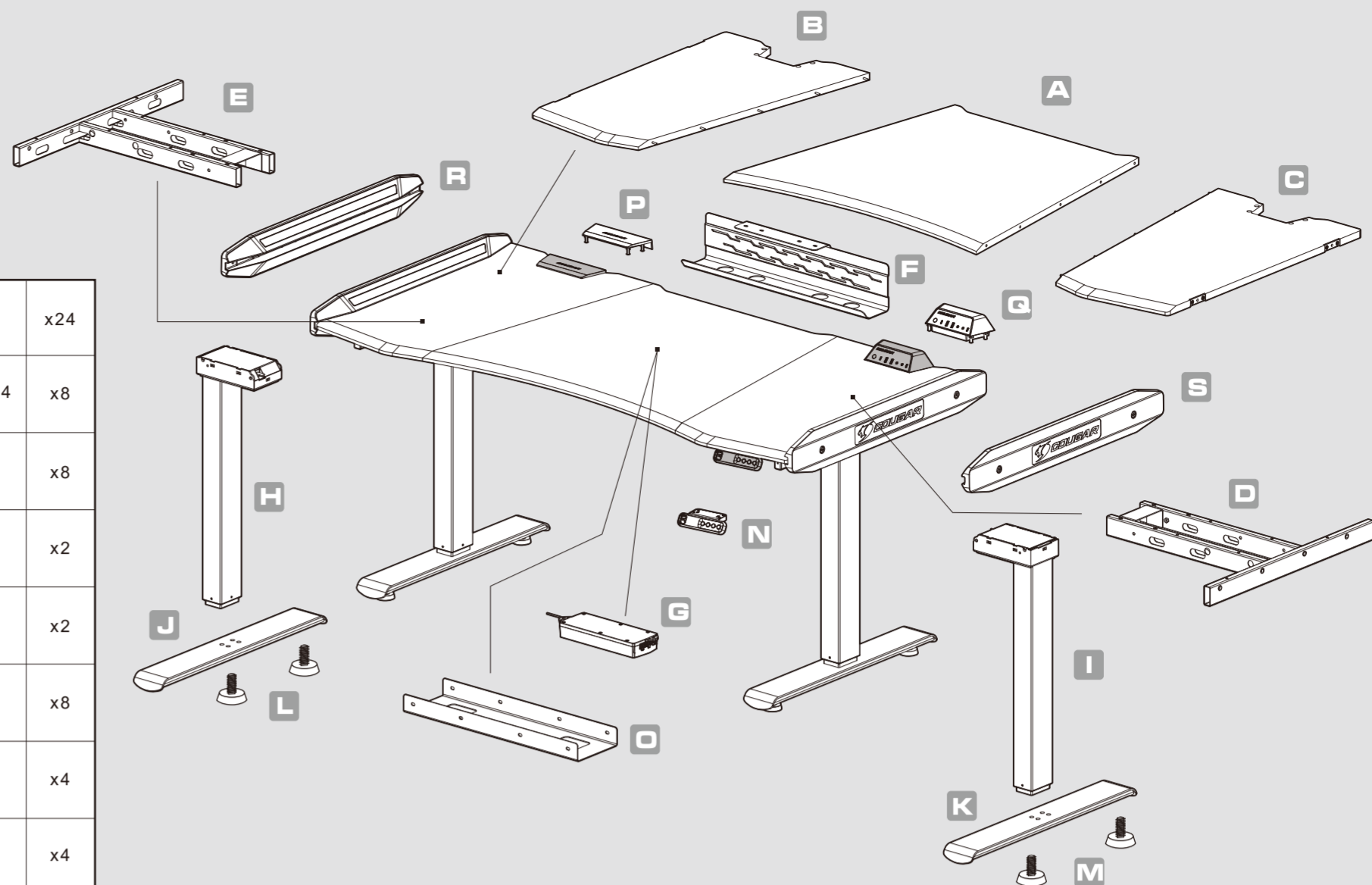
E-MARS

ЕЛЕКТРИЧНИЙ СТІЛ З RGB

КРЕСЛЕНИК ЗБІРКИ

МОНТАЖНИЙ НАБІР

МІШЕЧОК #1		x24
МІШЕЧОК #2		x4
МІШЕЧОК #3	3-1	x8
	3-2	x2
	3-3	x2
МІШЕЧОК #4		x8
МІШЕЧОК #5		x4
МІШЕЧОК #6		x4



МІШЕЧОК #7	7-1	x4
	7-2	x8
	7-3	x1
МІШЕЧОК #8		x1
		x1
		x1
МІШЕЧОК #9		x1
		x1
		x1
МІШЕЧОК #10		x1
		x1
		x1
МІШЕЧОК #11		x1
		x1
		x1

МІШЕЧОК #8		x1
МІШЕЧОК #9		x1
МІШЕЧОК #10		x1
МІШЕЧОК #11		x1

Назва продукту	Ігровий стіл COUGAR E-MARS
Номер моделі	CGR-E-MARS-B01
Панель входів/виходів ПК	Перехідник HDMI - Type-C для монітора, порт USB-A 3.0 X2, порт USB-C X1, 3.5-мм джек для навушників, 3.5-мм джек для мікрофона та клавіша перемикач підсвічування
Вимоги до напруги	100-240 В змінного струму
Панель регулювання висоти	Важіль зміни висоти та чотири клавіші налаштування пам'яті
Висота	70см-115см

ДАТА ВИРОБНИЦТВА

Рік та місяць виробництва вказані в серійному номері продукту. (існує 2 способи визначення дати виробництва, обидва способи описані нижче)

A Після S/N: перші дві цифри означають рік, другі дві - місяць виробництва. Наприклад, S/N: H1702000001 означає, що товар був виготовлений в лютому 2017 року.

B Після S/N: якщо присутні літери, то дві букви представляють цифри, що в таблиці нижче, і означають рік, наступні дві цифри - місяць виробництва. Наприклад, S/N: DAG02REVI000001 означає, що товар був виготовлений в лютому 2017 року.

Наприклад, AG = 17 = 2017 рік

ERA	A	B	C	D	E	F	G	H	I	J
	1	2	3	4	5	6	7	8	9	0

- УКРАЇНСЬКА**
- Електричне регулювання висоти
 - Подвійний двигун для найкращої надійності
 - Чотири параметри пам'яті
 - Безпечні гальма при регулюванні висоти
 - RGB-підсвічування з синхронізацією системи
 - Підключення монітора HDMI - type-C
 - Зручне підключення ПК через вбудовану панель входів/виходів
 - Акуратний кабель-менеджмент
- FRANÇAIS**
- Réglage électrique de la hauteur
 - Double moteur pour une fiabilité optimisée
 - Quatre réglages de mémoire de hauteur
 - Frein de sécurité pendant le réglage
 - Eclairage RVB avec synchronisation
 - Extension de moniteur HDMI vers type-C
 - Extension E/S pratique au niveau du panneau arrière du PC
 - Gestion ordonnée des câbles
- PORTUGUÊS**
- Ajuste de altura eléctrico
 - Motor duplo para melhor confiabilidade
 - Quatro configurações de memória de altura
 - Freio de segurança durante o ajuste
 - Iluminação RGB com Sincronização
 - HDMI para Type-C para extensão de monitor
 - Extensão conveniente de E/S do painel traseiro do PC
 - Gerenciamento para organização de cabos
- 한국어**
- 전기 높이 조정
 - 동일 모터로 최상의 안정성
 - 4개의 메모리 설정
 - 조정 중 안전 브레이크
 - 동기와 조명 RGB 조정
 - HDMI와 타입 C 모니터 연결 확장
 - 편리한 PC 후면 패널 I/O 확장
 - 정갈한 케이블 관리
- ESPAÑOL**
- Ajuste eléctrico de altura
 - Doble motor para mayor fiabilidad
 - Cuatro ajustes de memoria de altura
 - Freno de seguridad durante el ajuste
 - Iluminación RGB con sincronización
 - Extensión de monitor HDMI a Tipo-C
 - Extensión cómoda de E/S en el panel trasero del PC
 - Gestión de cables ordenada
- 中文**
- 电动升降高度调整
 - 双马达稳定设计
 - 四种高度记忆模式
 - 安全紧急停止机制
 - RGB灯光与同步
 - HDMI至Type-C显示器延伸
 - 便捷的电脑背板端子延伸
 - 易于整理的理线槽机构

1 Не викидайте довгий пінопласт з Пакування #1.

2

Покладіть пінопласт на долівку, аби уникнути подряпин на покритті стільниці.
1. Закрутіть гвинти по порядку на половину глибини.
2. Переконайтеся, що відстань між стільницями мінімізована.
3. Далі закрутіть гвинти до кінця.

3

4

5

6

7 Підключіть систему регулювання висоти та головний кабель живлення змінного струму.

8

Перевірте стіл
 Краще робити вдвох

9

10

11

Живлення для лівого та правого RGB-крил

Кабелі під контролером ступу

Позаду панелі регулювання висоти

Спереду панелі регулювання висоти

4

МІШЕЧОК #3 3-2 x2 МІШЕЧОК #11 x1

5

МІШЕЧОК #3 3-1 x8 МІШЕЧОК #11 x1

6

6-1 МІШЕЧОК #4 x8 МІШЕЧОК #5 x4 МІШЕЧОК #11 x1

6-2 МІШЕЧОК #3 3-3 x2 МІШЕЧОК #11 x1

7 Підключіть систему регулювання висоти та головний кабель живлення змінного струму.

МІШЕЧОК #1 x4 МІШЕЧОК #11 x1

8

МІШЕЧОК #2 x4 МІШЕЧОК #11 x1

9

КРАЩЕ РОБИТИ ВДВОХ

Перевірте стіл
 Краще робити вдвох

10

МІШЕЧОК #7 7-1 x4 МІШЕЧОК #11 x1
7-2 x8

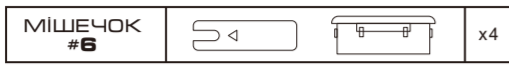
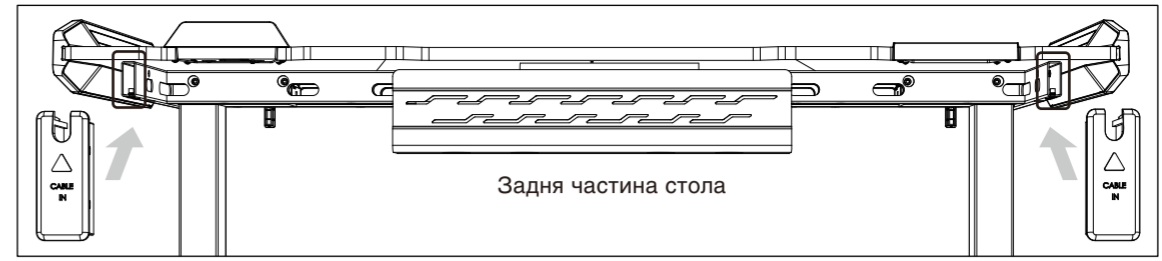
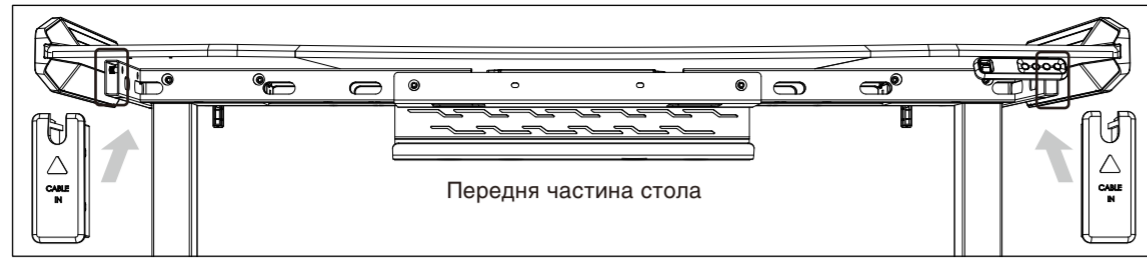
11

Живлення для лівого та правого RGB-крил

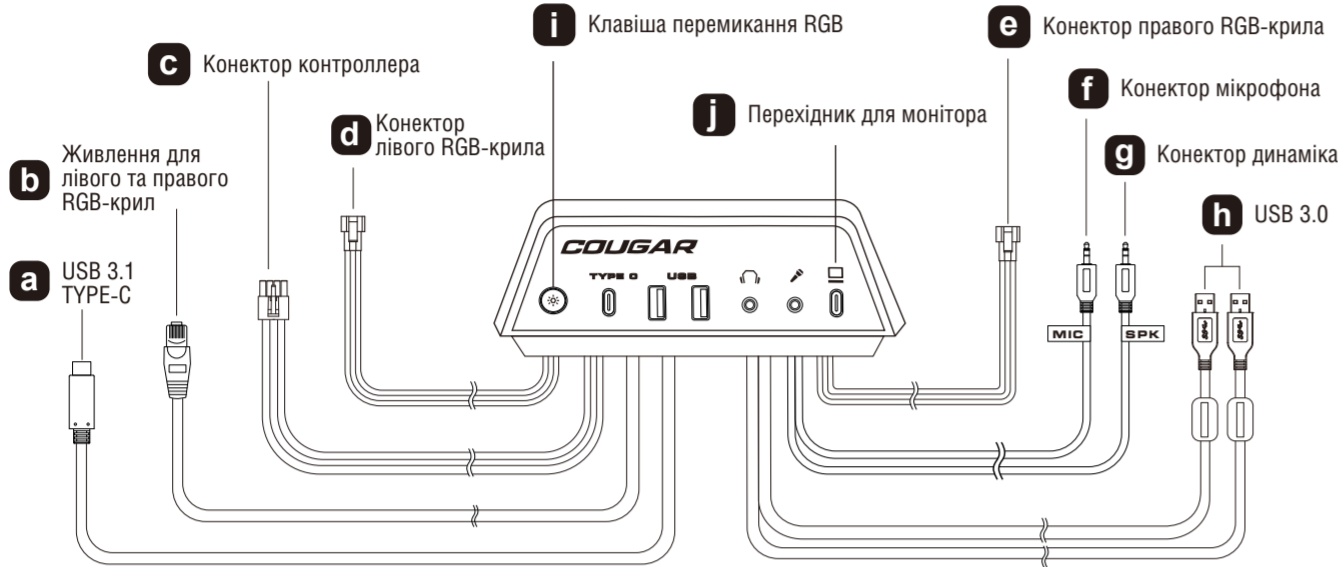
Кабелі під контролером ступу

Позаду панелі регулювання висоти

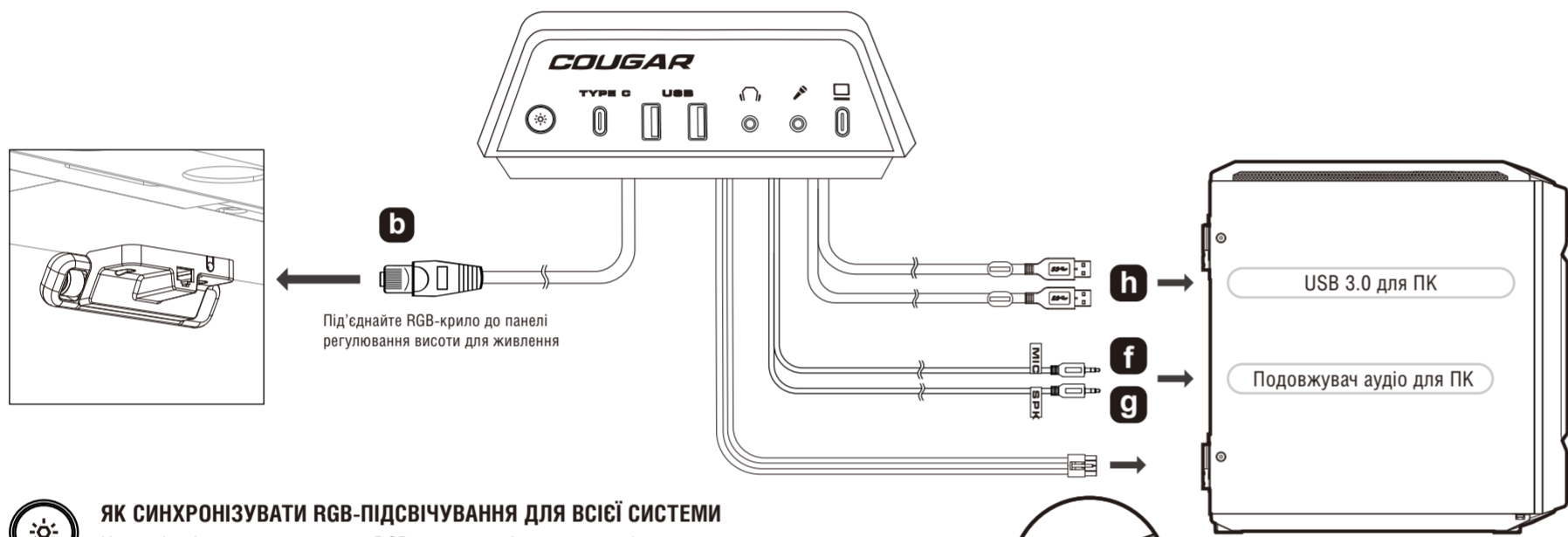
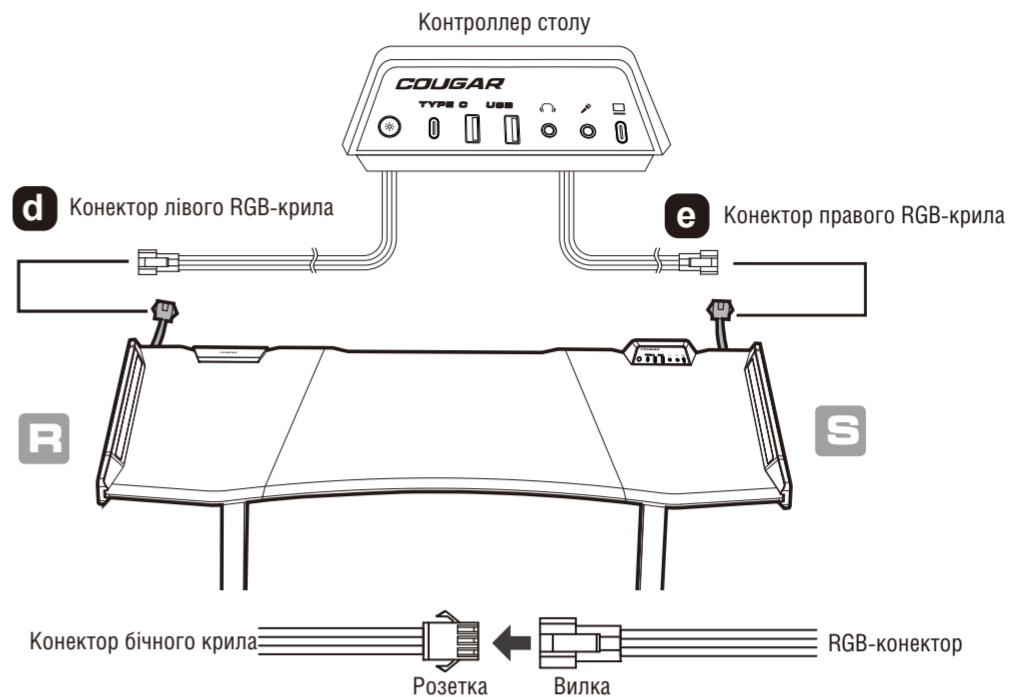
Спереду панелі регулювання висоти



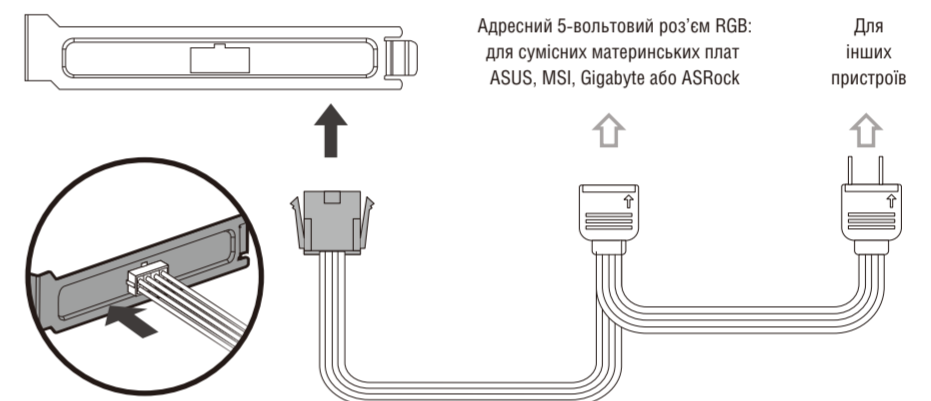
Входи та виходи контроллера стола



Підключення двобічних крил до контроллера



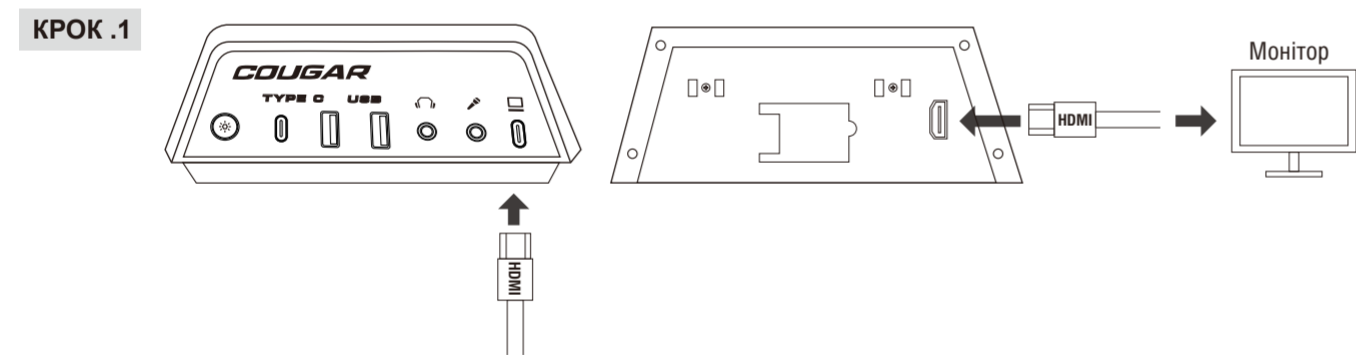
Прикручується до задньої панелі ПК



ЯК СИНХРОНІЗУВАТИ RGB-ПІДСВІЧУВАННЯ ДЛЯ ВСІЇ СИСТЕМИ

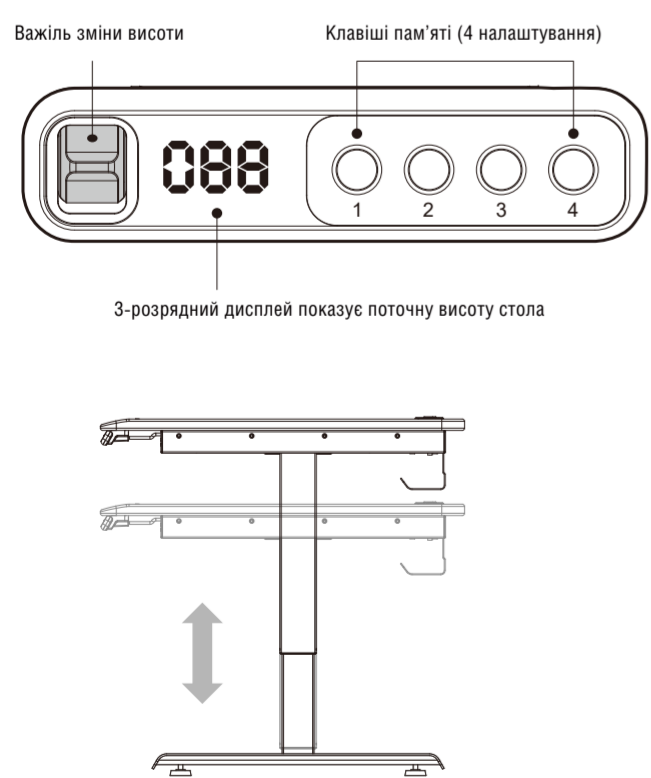
Натисніть і утримуйте кнопку RGB протягом 3 секунд, щоб перейти в режим керування RGB-драйвером материнської плати – світлодіод кнопки RGB вимкнеться. Налаштуйте підсвічування у програмному забезпеченні материнської плати, і почнеться синхронізація. Якщо потрібно повернутися до режиму за замовчуванням, просто затисніть кнопку RGB на 1 секунду.

Підключення монітора до ноутбука через перехідний кабель



⚠ Переконайтеся, що роз'єм Type-C ноутбука має функцію проєктування.

КЛАВІШІ ПАНЕЛІ РЕГУЛЮВАННЯ ВИСОТИ



Початок роботи при першому увімкненні

При першому увімкненні одночасно затисніть клавіші 3 і 4 та утримуйте протягом 8 секунд. Утримуйте клавіші, поки обидві колонки не опиняться в найнижчому положенні. Після завершення скидання блок керування видає звуковий сигнал, і кнопки можна відпустити. Потім на дисплеї з'явиться початкова висота.

Як зберегти налаштування

Одночасно затисніть клавішу, на яку хочете «запам'ятати» висоту (1,2,3,4), та важільний перемикач (не має значення – вгору або вниз). Утримуйте протягом 3 секунд, поки на дисплеї не з'явиться P1 або P2 або P3 або P4, це означає, що положення запам'ятовується. Надалі просто натисайте обрану кнопку (1, 2, 3 або 4), щоб перемистити стіл у збережене положення.

ВИРІШЕННЯ ПРОБЛЕМ

Проблема	Рішення
Стіл не рухається вгору або вниз	Перевірте всі з'єднання. Переконайтеся, що кабель живлення підключено до блоку керування та розетки. Від'єднайте кабель живлення та знову підключіть через 10 секунд. Перевантажте стіл. Якщо проблема не зникла, перемикайте кабелі двигуна з одного порту в інший на блоці керування та повторіть ініціалізацію ще раз. Якщо ви користувалися столом безперервно протягом 2 годин, відсутність руху може бути наслідком перегріву. Припиніть користуватися столом на 10 хвилин і дайте йому охолонути.
Колони піднімаються нерівномірно	Від'єднайте кабель живлення та підключіть знову через 10 секунд. Перевантажте стіл. Якщо проблема не зникла, перемикайте кабелі двигуна з одного порту в інший на блоці керування та повторіть ініціалізацію ще раз.
Стіл сильно хитається	Це нормально, що стіл злегка хитається на великій висоті під час використання. Переконайтеся, що всі гвинти затягнуті, і відрегулюйте вирівнювальні штифти, якщо підлога нерівна.
Стіл незвичайно шумний	Це нормально, що стіл шумить, коли одна колонка заходить в іншу. Скористайтесь мастилом на основі силікону, якщо стіл надзвичайно шумний.

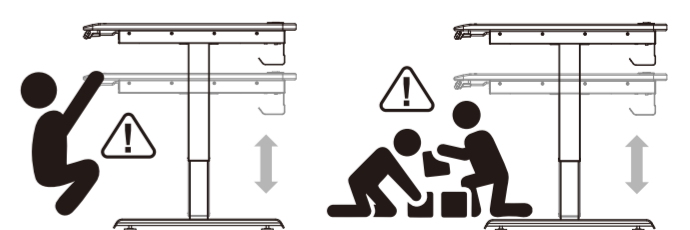
Час від часу скидання налаштувань може знадобитися в таких випадках, як відсутність руху, нерівномірний рух, раптове відключення електроенергії, перевантаження, перегрів тощо. Для більшості електронних пристроїв скидання – це просто вимкнення та вмкнення живлення. Цей стіл має два двигуни. Скидання передбачає більше, ніж звичайне вимкнення та вмкнення, оскільки обидва двигуни повинні бути синхронізовані. Процес скидання такий самий, як ініціалізація. Якщо на вашому столі є контролер пам'яті, натисніть і утримуйте обидві кнопки зі стрілками ВГОРУ та ВНИЗ і відпустіть обидві кнопки, коли на дисплеї з'явиться 000. Якщо на вашому столі є базовий 2-кноповий контролер, натисніть і утримуйте кнопку зі стрілками ВГОРУ та ВНИЗ протягом 3 секунд, а потім відпустіть обидві кнопки. Стіл спочатку переїде в найнижче положення, потім у найвище положення і, нарешті, зупиниться між ними.

КОДИ ПОМИЛОК КОНТРОЛЛЕРА ПАМ'ЯТІ

На цифровому дисплеї відображається наведений код помилки, щоб підказати проблеми, з якими користувачі можуть зіткнутися при користуванні.

Код помилки	Рішення
E00	Скидання виконано не до кінця
E01	Захист від надмірного використання
E02	Захист від розбалансування
E03	Захист від зіткнення
E04	Захист від перевантаження
E11	Захист двигуна M1 від перевантаження по струму
E12	Захист двигуна M2 від перевантаження по струму
E21	Немає датчика Холла від M1
E22	Немає датчика Холла від M2
E31	Немає струму від M1
E32	Немає струму від M2

E-MARS оснащено автоматичним гальмом безпеки для запобігання випадковому зіткненню або трясці при зміні висоти. Однак, рекомендується уникати знаходження під столом людини або речей при зміні висоти.



ГЛОБАЛЬНА ГАРАНТІЙНА ПОЛІТИКА

ГАРАНТІЙНІ ТЕРМИНИ НА ІГРОВІ ПРИСТРОЇ COUGAR

Продукт: Електричний (ігровий) стіл
Гарантія: 2 роки на електричні деталі, 5 років на підйомну колонку
Ця гарантія надає вам певні законні права. Ви також можете мати інші права, надані місцевим законодавством. Ці права можуть відрізнятися.

ГАРАНТІЙНА ЗГОДА

• Якщо виріб має дефекти матеріалу або виробництва, COUGAR забезпечить ремонт або заміну виробу протягом гарантійного періоду.
• Наше гарантійне обслуговування базується на даті рахунку-фактури або гарантійного талона.

ВИПАДКИ, У ЯКИХ НЕ НАДАЄТЬСЯ БЕЗКОШТОВНЕ ОБСЛУГОВУВАННЯ

• Будь-яка несправність або пошкодження, спричинені стихійними лихами (зокрема штурм, пожежа, повінь, грім, землетрус тощо).
• Будь-яка несправність або пошкодження, спричинені випадковими факторами та техногенними чинниками (зокрема, удар, подіяння, деформація, плями, корозія, неправильне використання, зловмисне пошкодження тощо).
• Використання в неналежному робочому середовищі (включно з високою температурою, високою вологістю тощо).
• Неможливість надати гарантійний талон продукту, чек про покупку або рахунок-фактуру, щоб підтвердити, що продукт все ще знаходиться в межах гарантійного терміну.

знаходиться в межах гарантійного терміну.

- Гарантійний талон був змінений або його номер важко визначити.
 - Гарантійний термін минає.
 - Будь-яка несправність або пошкодження, викликані недотриманням правил, викладених у посібнику користувача, або неналежним, грубим і недбалним поводженням.
 - Будь-яка несправність або пошкодження, викликані використанням деталей, не сертифікованих оригінальним виробником COUGAR.
 - Проблема спричинена неналежним ремонтом або налаштуванням покупцем або іншим виробником без дозволу від COUGAR.
 - Продукт придбано не в авторизованого дистриб'ютора компанії або придбано з незаконних джерел.
 - Гарантія не поширюється на картонну коробку, інструкції та інші аксесуари.
- УВАГА**
- Будь ласка, надягайте захисні рукавички під час збирання столу. Ви несете відповідальність за використання належного захисту, щоб запобігти будь-яким фізичним пошкодженням.
 - Для чищення не використовуйте абразивні засоби та не тріть сильно. Будь ласка, використовуйте лагідні засоби, придатні для делікатних матеріалів.
 - Щодібно слід перевіряти всі частини, щоб підтвердити їх цілісність і переконавшись, що гвинти не ослабли.
 - Якщо будь-яка частина продукту є або здається пошкодженою, відсутньою або незакріпленою, зверніться до місцевого дистриб'ютора та не використовуйте продукт.

ЮРИДИЧНІ ПРИМІТКИ

Цей посібник було створено компанією CompuCase Enterprise і його заборонено повністю або частково копіювати, передавати, розповсюджувати чи зберігати без письмової згоди CompuCase Enterprise. COUGAR® є зареєстрованим брендом CompuCase Enterprise. Інші назви продуктів і компаній, згадані в цій документації, можуть бути брендами або товарними знаками відповідних власників. CompuCase Enterprise залишає за собою право вносити зміни до змісту посібника та технічних даних продукту без попереднього повідомлення.

КОНТАКТИ ВИРОБНИКА

CompuCase Enterprise Co., Ltd.
No. 225, Lane 54, An Ho Road Sec. 2 Tainan, Taiwan, R.O.C
Tel: +886-6-356-0606

Сертифікований представник COUGAR в Україні – EDG GROUP
www.edg.ua
www.cougar-ukraine.com
CompuCase Enterprise Co., Ltd. All rights reserved. Made in China.

WWW.COUGARGAMING.COM
facebook.com/cougar-gaming
youtube.com/user/COUGARGLOBAL

