



FUSION S

ІГРОВЕ КРІСЛО

МОНТАЖНИЙ КРЕСЛЕНИК



КОМФОРТНЕ УНІВЕРСАЛЬНЕ ІГРОВЕ КРІСЛО




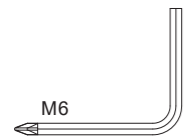
Ігрове крісло FUSION S виконане у середньому розмірі та забезпечує комфорт під час гри та роботи. Підвищить продуктивність вдень і збільшить бойову силу вночі – це відмінне крісло для різноманітних завдань.

ОСОБЛИВОСТІ

- Вбудована вигнута поперекова 3D-підтримка
- М'яке сидіння різної щільності
- Спинка нахиляється до 130°
- Регулювання висоти газліфта
- Подушки для голови та попереку
- Металева 5-кінцева основа
- Обмеження ваги: 120 кг

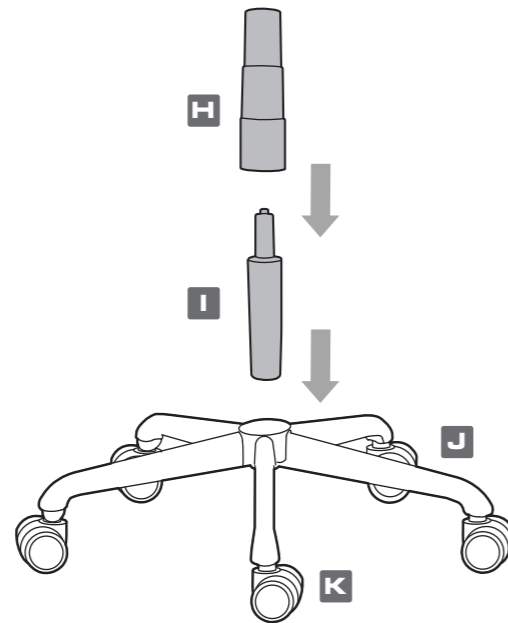


МОНТАЖНИЙ НАБІР


1	2	3
		
M6×25mm	M8×20mm	M6×20mm
x8	x3	x4
4		
		
M6		
x1		

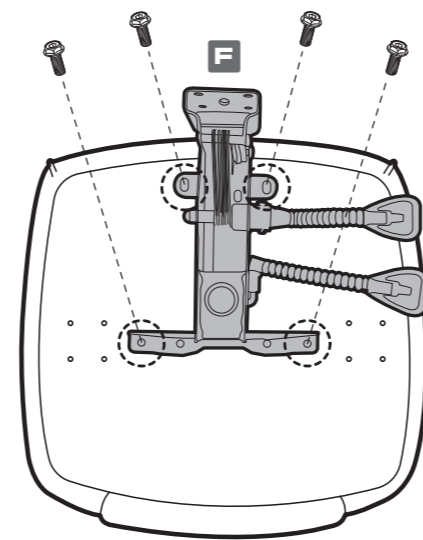
ІНСТРУКЦІЯ З МОНТАЖУ

1





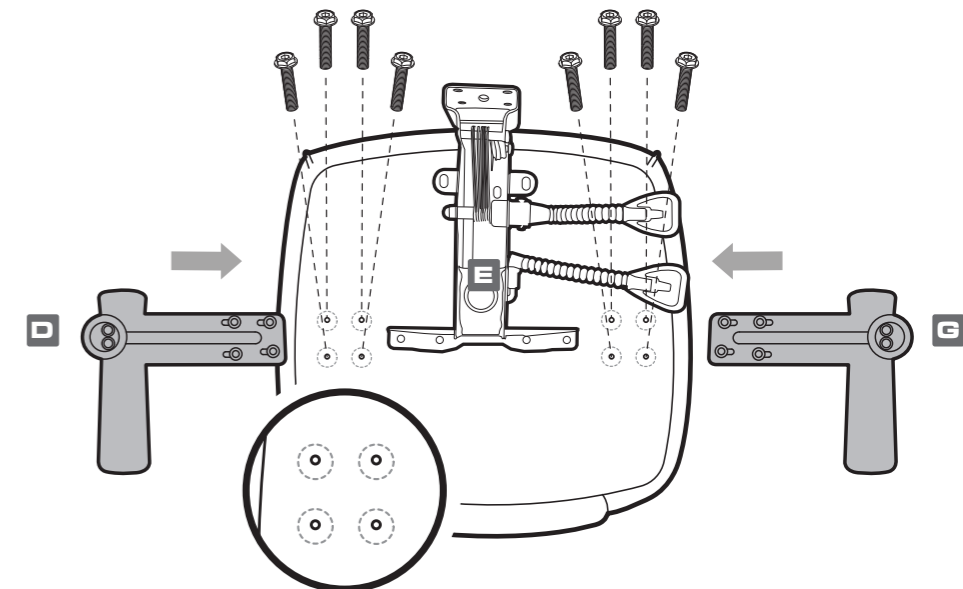
2

3		x4	4		x1
	M6×20mm			M6	

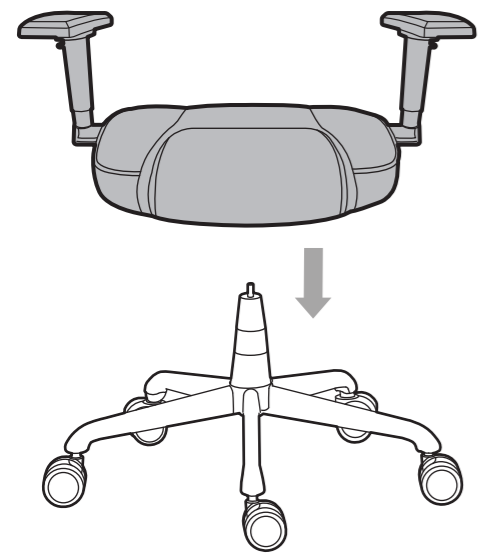


3



1		x8	4		x1
	M6×25mm			M6	

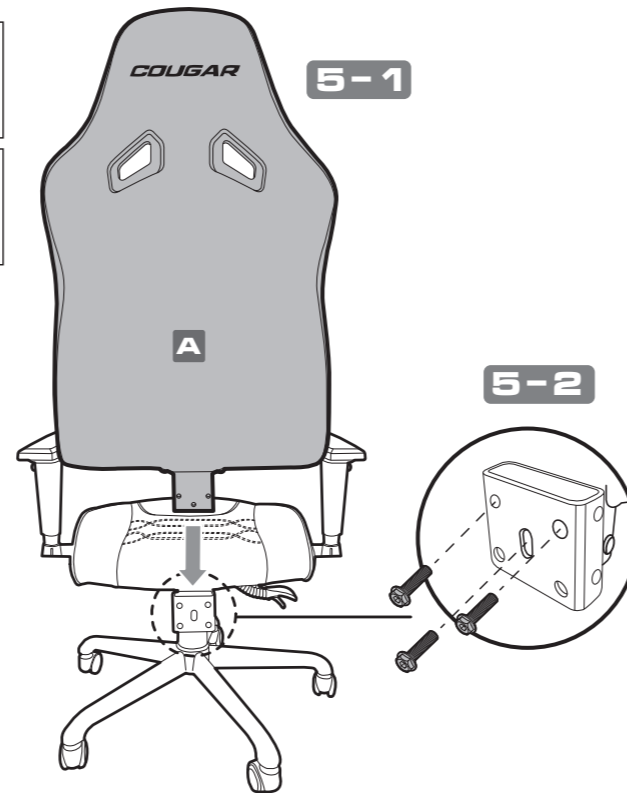


4

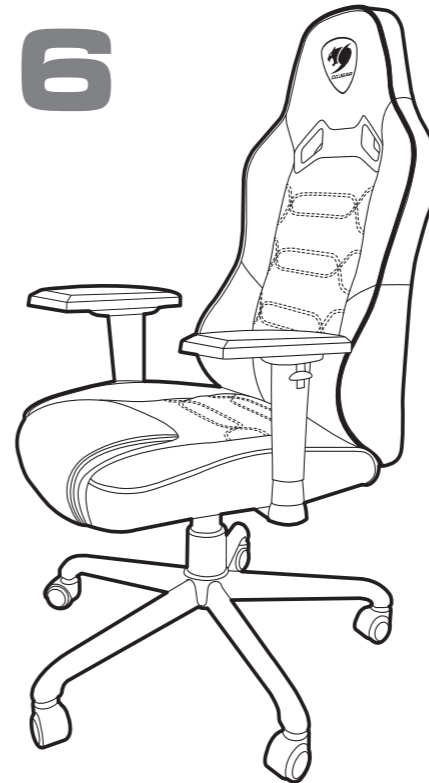


5

2		x3	4		x1
	M8×20mm			M6	



6



ДАТА ВИРОБНИЦТВА

Рік та місяць виробництва вказані в серійному номері продукту. (існує 2 способи визначення дати виробництва, обидва способи описані нижче)

A Після S/N: перші дві цифри означають рік, другі дві - місяць виробництва.

Наприклад, S/N: **H1702**000001 означає, що товар був виготовлений в лютому 2017 року.

B Після S/N: якщо присутні літери, то дві букви представляють цифри, що в таблиці нижче, і означають рік, наступні дві цифри - місяць виробництва.

Наприклад, S/N: **DAG02**REV1000001 означає, що товар був виготовлений в лютому 2017 року.

Наприклад, AG = 17 = 2017 рік



A	B	C	D	E	F	G	H	I	J
1	2	3	4	5	6	7	8	9	0

ГЛОБАЛЬНА ГАРАНТІЙНА ПОЛІТИКА

ГАРАНТІЙНІ ТЕРМІНИ НА ІГРОВІ ПРИСТРОЇ COUGAR

Продукт: ІГРОВЕ КРИСЛО COUGAR

Гарантія: 1 рік

Ця гарантія надає вам певні законні права. Ви також можете мати інші права, надані місцевим законодавством. Ці права можуть відрізнятися.

ГАРАНТІЙНА ЗГОДА

- Якщо виріб має дефекти матеріалу або виробництва, COUGAR забезпечить ремонт або заміну виробу протягом гарантійного періоду.
- Наше гарантійне обслуговування базується на даті рахунку-фактури або гарантійного талона.

ВИПАДКИ, У ЯКИХ НЕ НАДАЄТЬСЯ БЕЗКОШТОВНЕ ОБСЛУГОВУВАННЯ

- Будь-яка несправність або пошкодження, спричинені стихійними лихами (зокрема шторм, пожежа, повінь, грім, землетрус тощо).
- Будь-яка несправність або пошкодження, спричинені випадковими факторами та техногенними чинниками (зокрема, удар, подрипина, деформація, плями, корозія, неправильне використання, зловмисне пошкодження тощо).
- Використання в неналежному робочому середовищі (включно з високою температурою, високою вологістю тощо).
- Неможливість надати гарантійний талон продукту, чек про покупку або рахунок-фактуру, щоб підтвердити, що продукт все ще знаходиться в межах гарантійного терміну.
- Гарантійний талон був змінений або його номер важко визначити.
- Гарантійний термін минув.
- Будь-яка несправність або пошкодження, викликані недотриманням правил, викладених у посібнику користувача, або неналежним, грубим і недбалим поведінням.
- Будь-яка несправність або пошкодження, викликані використанням деталей, не сертифікованих оригінальним виробником COUGAR.

- Проблема спричинена неналежним ремонтом або налаштуванням покупцем або іншим виробником без дозволу від COUGAR.
- Продукт придбано не в авторизованого дистриб'ютора компанії або придбано з незаконних джерел.
- Гарантія не поширюється на картонну коробку, інструкції та інші аксесуари.

УВАГА!

- Щоб відрегулювати висоту крісла, обережно потягніть важіль вгору. Не застосовуйте надмірну силу.
- Під час збирання крісла надайте захисні рукавички. Ви несете відповідальність за використання належного захисту, щоб запобігти будь-яким фізичним пошкодженням.
- Розгортаючи крісло, користуючись ним будь-яким іншим способом або регулюючи висоту, нахил, положення чи баланс крісла чи будь-яких його компонентів, будь ласка:
- Зверніть увагу на положення вашої руки та тримайте її подалі від місць, де вона може зачепитися або поранитися.
- Не робіть швидких або сильних рухів.
- (під час руху на кріслі) не торкайтеся жодних елементів керування кріслом, щоб запобігти нещасним випадкам.
- (під час повного розкладання крісла) зафіксуйте потрібне положення та тримайте обидві ноги на підлозі, а також утримуйтеся від будь-яких грубих або різких рухів, які можуть спричинити перекидання крісла.
- Майте на увазі, що це крісло призначене лише для сидіння та лежання, і що його слід використовувати лише для цих цілей.
- Не сидіть на край крісла або підлоктники.
- Не зберігайте крісло в умовах тривалого впливу сонячного світла. Кольори продукту можуть збліднути під впливом сонячного світла.
- Не використовуйте абразивні матеріали для чищення. Будь ласка, використовуйте лагідні продукти, придатні для делікатних матеріалів.
- Щомісяця слід перевіряти всі частини, щоб бути впевненим у їх цілісності та надійності фіксації гвинтів.
- Якщо будь-яка частина продукту є або здається пошкодженою, відсутньою або незакріпленою, зверніться до місцевого дистриб'ютора та не використовуйте продукт.

Максимальна вага 120 кг. Будь ласка, не навантажуйте крісло вагою понад 120 кг.

ЮРИДИЧНІ ПРИМІТКИ

Цей посібник було створено компанією CompuCase Enterprise і його заборонено повністю або частково копіювати, передавати, розповсюджувати чи зберігати без письмової згоди CompuCase Enterprise. COUGAR® є зареєстрованим брендом CompuCase Enterprise. Інші назви продуктів і компаній, згадані в цій документації, можуть бути брендами або товарними знаками відповідних власників. CompuCase Enterprise залишає за собою право вносити зміни до змісту посібника та технічних даних продукту без попереднього повідомлення.

КОНТАКТИ ВИРОБНИКА

CompuCase Enterprise Co.,Ltd.
No. 225, Lane 54, An Ho Road Sec. 2 Tainan, Taiwan, R.O.C
Tel: +886-6-356-0606

Сертифікований представник COUGAR в Україні - EDG GROUP

www.edg.ua
www.cougar-ukraine.com
CompuCase Enterprise Co.,Ltd. All rights reserved. Made in China.

