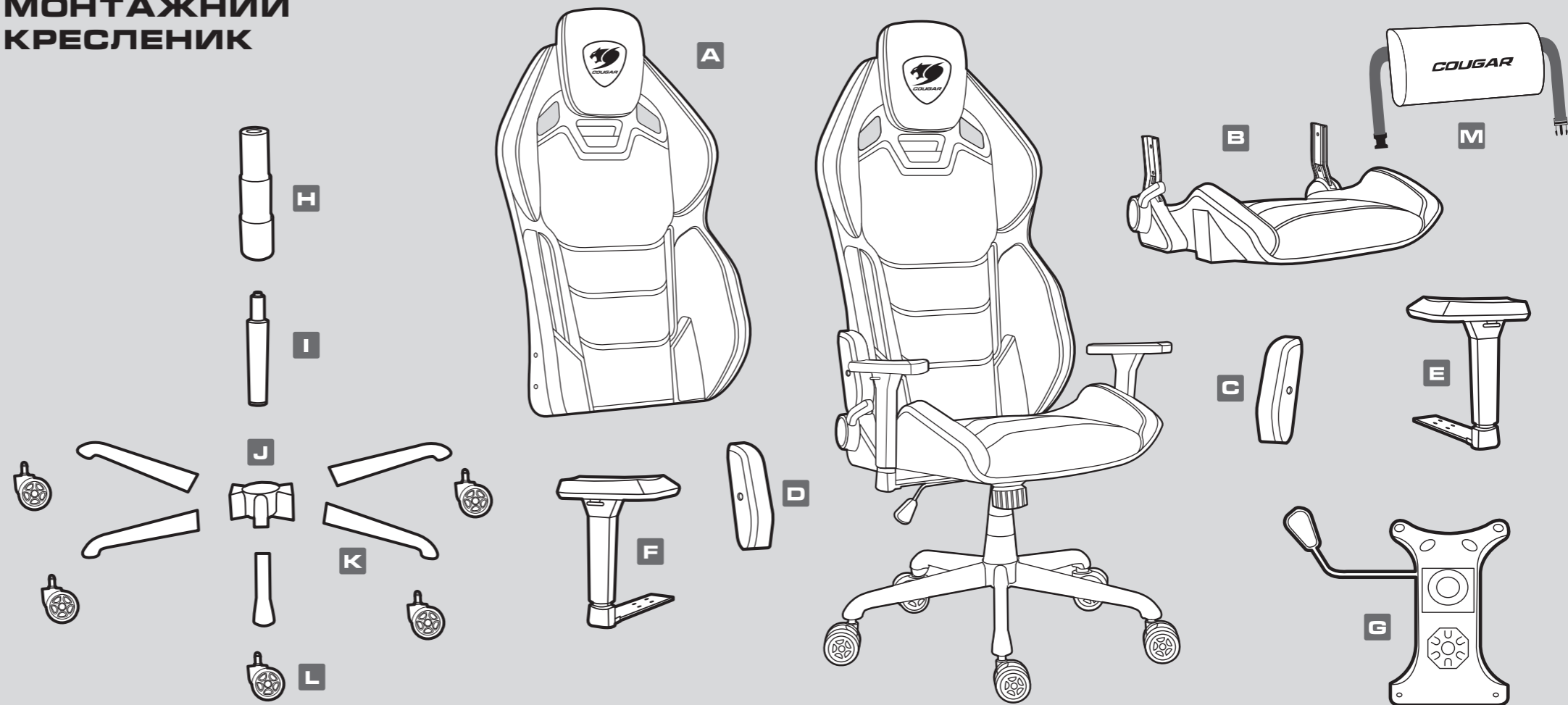




ІГРОВЕ КРІСЛО

МОНТАЖНИЙ КРЕСЛЕНИК



ШВИДКИЙ І РІШУЧИЙ

Дорогоцінний. Впевнений. Витривалий: якості будь-якої професійної діяльності – від спорту до геймінгу. Ураховуючи потреби користувачів, COUGAR надихалися мотоспортом, аби створити новітнє ігрове крісло: HOTROD.

ОСОБЛИВОСТІ

ENGLISH

- Motorsports stylish design.
- Multi-zone backrest design for optimum body support.
- Multi-density cushion of backrest for ultimate comfort.
- Unique PA Fiberglass-Reinforced Plastic shell.
- Integrated height-adjustable head cushion.
- Optimum body-embracing design, more support for your body.
- Hyper-Dura Leatherette.
- 3D armrest.
- 5 star metal base.
- Weight limit : 136kg.

ESPAÑOL

- Diseño deportivo.
- Diseño del respaldo multizona.
- Acolchado de espuma de múltiples niveles del respaldo.
- Estructura única de PA reforzado con fibra de vidrio.
- Almohada con ajuste de altura.
- Diseño que abraza el cuerpo, ofreciendo más apoyo para su cuerpo.
- Polipiel Hyper-Dura.
- Reposabrazos 3D.
- Base de metal resistente y duradera.
- Peso máximo : 136 kg.

한국어

- 모토스포츠 스타일리시한 디자인
- 최적의 신체 지지를 위한 다중 구역 등받이 디자인
- 궁극의 편안함을 위한 등받이의 다밀도 쿠션
- 독특한 PA 유리 섬유 강화 플라스틱 쉘
- 통합 높이 조절 헤드 쿠션
- 몸을 감싸는 최적의 디자인, 몸을 더 잘 받쳐줍니다
- Hyper-Dura 인조가죽 소재
- 3D 팔걸이
- 5성 메탈 베이스
- 무게제한 : 136kg

簡中

- 運動時尚風格設計
- 舒適的椅背區域分布設計
- 多層次緩衝椅背泡棉
- 獨特的高彈性 PA 玻璃纖維強化外殼
- 一體式高低可調式頭枕
- 極佳的包裹性、支撐性坐感
- Hyper-Dura 超耐磨皮革
- 3D 扶手設計
- 堅固耐用的金屬椅腳
- 最大可承重 136kg

DEUTSCH

- Stilvolles Design des Motorsports.
- Mehrzonen-Rücklehrendesign für optimale Körperunterstützung.
- Multi-Density-Kissen der Rückenlehne für ultimativen Komfort.
- Einzigartige Schale aus glasfaserverstärktem PA-Kunststoff.
- Integriertes höhenverstellbares Kopfpolster.
- Optimale Körperumarmung, mehr Unterstützung für Ihren Körper.
- Hyper-Dura-Kunstleder.
- 3D-Armlehne.
- 5-Sterne-Metallfuß.
- Gewichtsbeschränkung: 136 kg.

FRANÇAIS

- Design élégant pour les sports mécaniques.
- Conception de dossier multi-zones pour un soutien optimal du corps.
- Coussin multi-densité du dossier pour un confort ultime.
- Coque unique en plastique renforcé de fibre de verre PA.
- Coussin de tête intégré réglable en hauteur.
- Conception optimale enveloppant le corps, plus de soutien pour votre corps.
- Similicuir Hyper-Dura.
- Accoudoir 3D.
- Base en métal 5 étoilles.
- Limite de poids : 136 kg.

日本語

- スタイル的なスポーツデザイン
- 人間工学に基づいた背もたれデザイン
- 高密度背もたれクッション
- PAガラス繊維強化プラスチック製筐体
- 高さ調節可能なヘッドクッション
- 体をフルサポートする最適なデザイン
- Hyper-Dura超耐磨性レザーレザを使用
- 3Dアームレスト
- スタール製ホイールベース
- 耐荷重:136kg

繁中

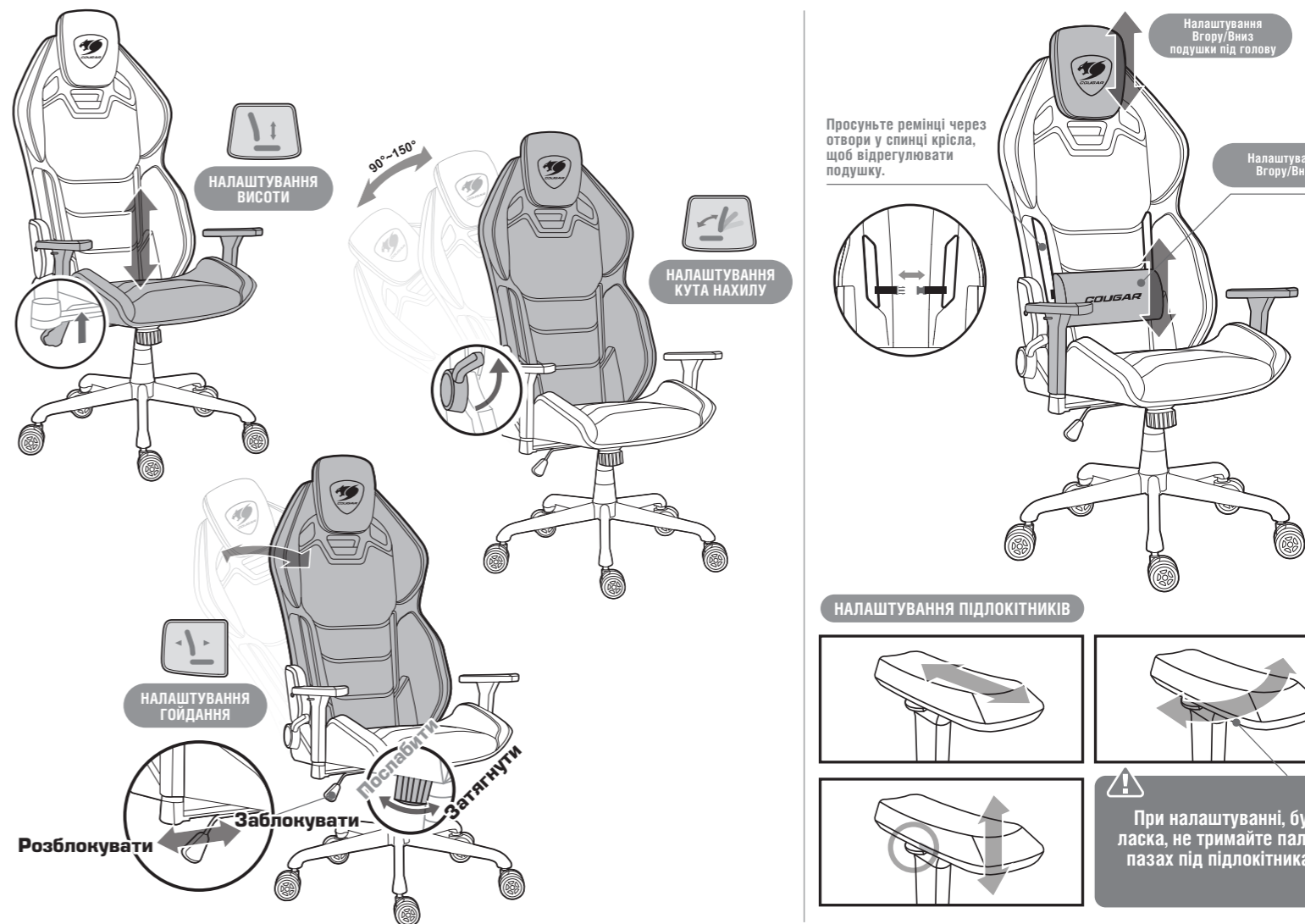
- 運動時尚風格設計
- 舒適的椅背區域設計
- 多層次緩衝椅背泡棉
- 獨特的高彈性 PA 玻璃纖維強化外殼
- 一體式高低可調式頭枕
- 極佳的包裹性、支撐性坐感
- Hyper-Dura 超耐磨皮革
- 3D 扶手設計
- 堅固耐用的金屬椅腳
- 最大可承重 136kg

PORTUGUÊS

- Design esportivo.
- Projeto de encosto multi-zonas.
- Encosto de espuma em vários níveis.
- Estrutura única de PA reforçado com fibra de vidro.
- Almofada ajustável em altura.
- Projeto de abraçar o corpo, oferecendo mais suporte para seu corpo.
- Hyper-Dura-Kunstleder.
- 3D-Armlehne.
- Base metálica forte e durável.
- Peso máximo : 136 kg.

УКРАЇНСЬКА

- Мотоспортивний стильний дизайн
- Багатозонна конструкція спинки для оптимальної підтримки спинки
- Щільна подушка спинки для максимального комфорту
- Унікальний пластиковий корпус з поліамідів армований скловолокном
- Вбудована подушка для голови регулюється по висоті
- Оптимальний дизайн, що облягає тіло, дарує більше підтримки для вашого тіла
- Екошкіра Hyper-Dura
- 3D-підлокітники
- 5-променева металева основа
- Вантажність: 136 кг



Налаштування Вгору/Вниз подушки під голову

Налаштування Вгору/Вниз

Просуньте ремінь через отвори у спинці крісла, щоб відрегулювати подушку.

НАЛАШТУВАННЯ ПІДЛОКІТНИКІВ

При налаштуванні, будь ласка, не тримайте пальці в пазах під підлокітниками.

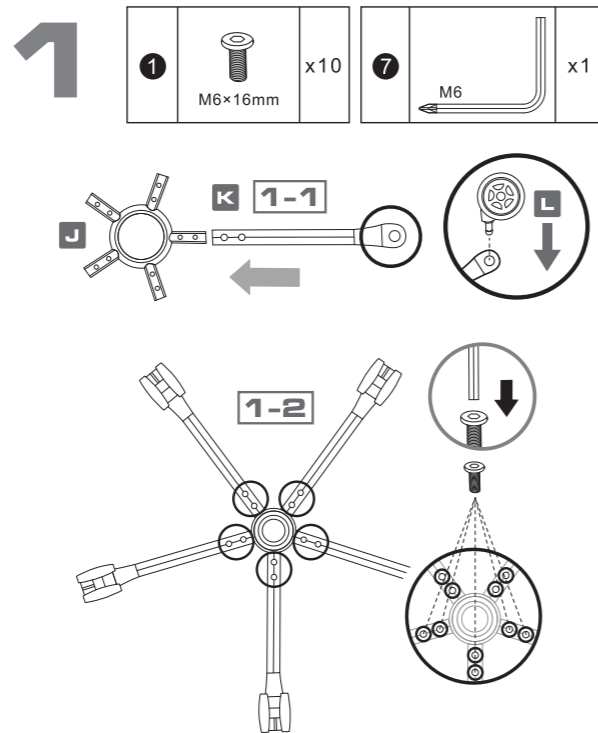
Заблокувати / Розблокувати

Послабити / Затягнути

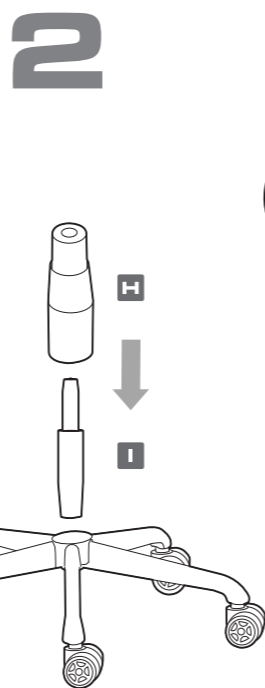
МОНТАЖНИЙ НАБІР

1	2
M6x16mm	M8x20mm
x10	x12
3	4
M8x40mm	M5x14mm
x4	x2
5	6
x2	x4
7	8
M8	Лише HOTROD White
M6	x1
x2	

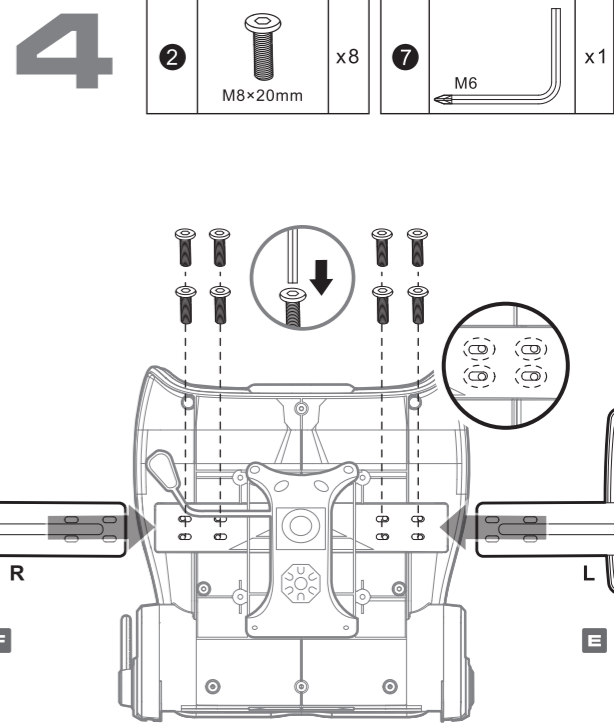
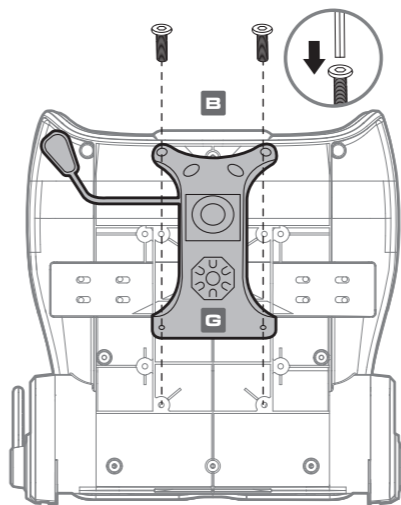
ІНСТРУКЦІЯ З МОНТАЖУ



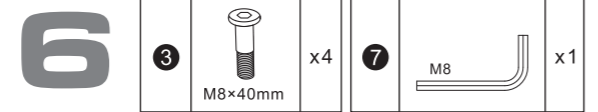
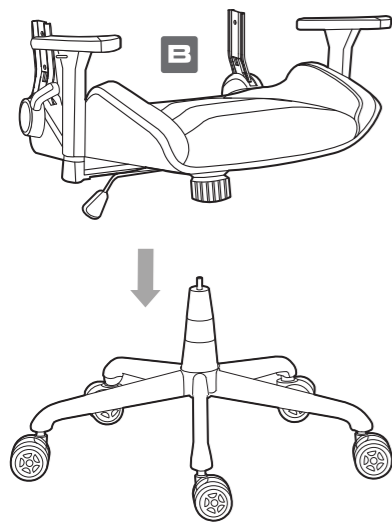
! Ми рекомендуємо одягти захисні рукавички перед збіркою крісла, аби уникнути потенційного пошкодження і не зіпсувати колір шкіряного покриття.



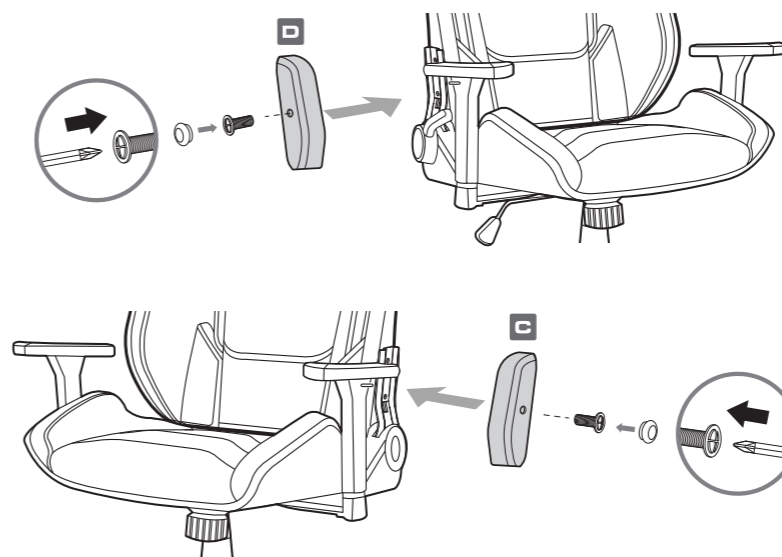
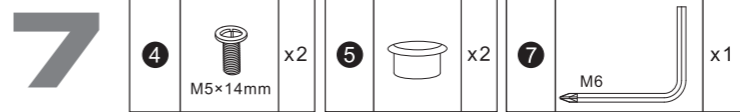
↑ СПЕРЕДУ
Зберіть механізм гойдання, розташувачи його так, аби важіль був ліворуч від вас, а його ручка «дивилася» на передню частину крісла, так, як це показано на малюнку.



5



! Гвинти передстановлені на кріслі. Будь ласка, вийміть їх перед збіркою.



ДАТА ВИРОБНИЦТВА

Рік та місяць виробництва вказані в серійному номері продукту. (існує 2 способи визначення дати виробництва, обидва способи описані нижче)

A Після S/N: перші дві цифри означають рік, другі дві - місяць виробництва. Наприклад, S/N: H1702000001 означає, що товар був виготовлений в лютому 2017 року.

B Після S/N: якщо присутні літери, то дві букви представляють цифри, що в таблиці нижче, і означають рік, наступні дві цифри - місяць виробництва. Наприклад, S/N: DAG02REV1000001 означає, що товар був виготовлений в лютому 2017 року. Наприклад, AG = 17 = 2017 рік



A	B	C	D	E	F	G	H	I	J
1	2	3	4	5	6	7	8	9	0

ГЛОБАЛЬНА ГАРАНТІЙНА ПОЛІТИКА

ГАРАНТІЙНІ ТЕРМІНИ НА ІГРОВІ ПРИСТРОЇ COUGAR

Продукт: ІГРОВЕ КРІСЛО COUGAR

Гарантія: 1 рік

Ця гарантія надає вам певні законні права. Ви також можете мати інші права, надані місцевим законодавством. Ці права можуть відрізнятися.

ГАРАНТІЙНА ЗГОДА

- Якщо виріб має дефекти матеріалу або виробництва, COUGAR забезпечить ремонт або заміну виробу протягом гарантійного періоду.
- Наше гарантійне обслуговування базується на даті рахунку-фактури або гарантійного талона.

ВИПАДКИ, У ЯКИХ НЕ НАДАЄТЬСЯ БЕЗКОШТОВНЕ ОБСЛУГОВУВАННЯ

- Будь-яка несправність або пошкодження, спричинені стихійними лихами (зокрема шторм, пожежу, повінь, грім, землетрус тощо).
- Будь-яка несправність або пошкодження, спричинені випадковими факторами та техногенними чинниками (зокрема, удар, подрапина, деформація, плями, корозія, неправильне використання, зловмисне пошкодження тощо).
- Використання в неналежному робочому середовищі (включно з високою температурою, високою вологістю тощо).
- Неможливість надати гарантійний талон продукту, чек про покупку або рахунок-фактуру, щоб підтвердити, що продукт все ще знаходиться в межах гарантійного терміну.
- Гарантійний талон був змінений або його номер важко визначити.
- Гарантійний термін минув.
- Будь-яка несправність або пошкодження, викликані недотриманням правил, викладених у посібнику користувача, або неналежним, грубим і небезпечним поводженням.
- Будь-яка несправність або пошкодження, викликані використанням деталей, не сертифікованих оригінальним виробником COUGAR.

- Проблема спричинена неналежним ремонтом або налаштуванням покупцем або іншим виробником без дозволу від COUGAR.
- Продукт придбано не в авторизованого дистриб'ютора компанії або придбано з незаконних джерел.
- Гарантія не поширюється на картонну коробку, інструкції та інші аксесуари.

УВАГА!

- Щоб відрегулювати висоту крісла, обережно потягніть важіль вгору. Не застосовуйте надмірну силу.
- Під час збирання крісла надайте захисні рукавички. Ви несете відповідальність за використання належного захисту, щоб запобігти будь-яким фізичним пошкодженням.
- Розгидуючи крісло, користуючись ним будь-яким іншим способом або регулюючи висоту, нахил, положення чи баланс крісла чи будь-яких його компонентів, будь ласка:
- Зверніть увагу на положення вашої руки та тримайте її подалі від місця, де вона може зачепитися або поранитися.
- Не робіть швидких або сильних рухів.
- (під час руху на кріслі) не торкайтеся жодних елементів керування кріслом, щоб запобігти нещасним випадкам.
- (під час повного розкладання крісла) зафіксуйте потрібне положення та тримайте обидві ноги на підлозі, а також утримуйтеся від будь-яких грубих або різких рухів, які можуть спричинити перекидання крісла.
- Майте на увазі, що це крісло призначене лише для сидіння та лежання, і що його слід використовувати лише для цих цілей.
- Не сідайте на край крісла або підлокітники.
- Не зберігайте крісло в умовах тривалого впливу сонячного світла. Кольори продукту можуть збліднути під впливом сонячного світла.
- Не використовуйте абразивні матеріали для чищення. Будь ласка, використовуйте лагідні продукти, придатні для делікатних матеріалів.
- Щомісяця слід перевіряти всі частини, щоб бути впевненим у їх цілісності та надійності фіксації гвинтів.
- Якщо будь-яка частина продукту є або здається пошкодженою, відсутньою або незакріпленою, зверніться до місцевого дистриб'ютора та не використовуйте продукт.

ЮРИДИЧНІ ПРИМІТКИ

Цей посібник було створено компанією CompuCase Enterprise і його заборонено повністю або частково копіювати, передавати, розповсюджувати чи зберігати без письмової згоди CompuCase Enterprise. COUGAR® є зареєстрованим брендом CompuCase Enterprise. Інші назви продуктів і компаній, згадані в цій документації, можуть бути брендами або товарними знаками відповідних власників. CompuCase Enterprise залишає за собою право вносити зміни до змісту посібника та технічних даних продукту без попереднього повідомлення.

КОНТАКТИ ВИРОБНИКА

CompuCase Enterprise Co.,Ltd.
No. 225, Lane 54, An Ho Road Sec. 2 Tainan, Taiwan, R.O.C
Tel: +886-6-356-0606

Сертифікований представник COUGAR в Україні - EDG GROUP

www.edg.ua
www.cougar-ukraine.com
CompuCase Enterprise Co.,Ltd. All rights reserved. Made in China.

WWW.COUGARGAMING.COM

facebook.com/cougargaming
youtube.com/user/COUGARGLOBAL

