

COUGAR
MADE FOR CREATORS

ROYAL PRO

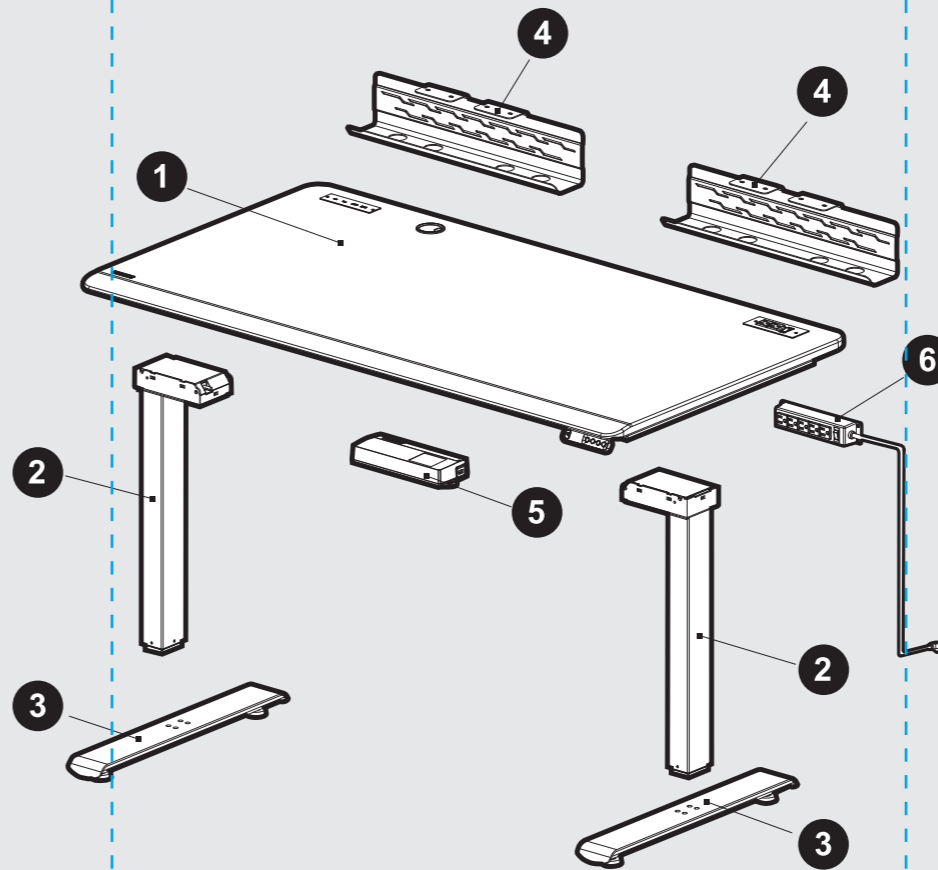
ЕЛЕКТРИЧНИЙ СТІЛ

ОСОБЛИВОСТІ

Електричний стіл Cougar з електричним регулюванням висоти, обладнаний чудовими підйомними стійками Timotion, блоком управління та клавішною панеллю з винятково якісною конструкцією.

- Стильний робочий стіл преміум-класу
- Двумоторний стіл для підтримки більшої ваги, плавного ходу і надійності
- Першокласна панель управління пам'яттю висоти
- Сильні рами відмінної якості
- Зручні інструменти кабель-менеджменту
- Ексклюзивна вбудована док-станція «7-в-1»

СПИСОК ДЕТАЛЕЙ ТА КРИПЛЕНЬ



СПИСОК ДЕТАЛЕЙ / КОМПОНЕНТІВ

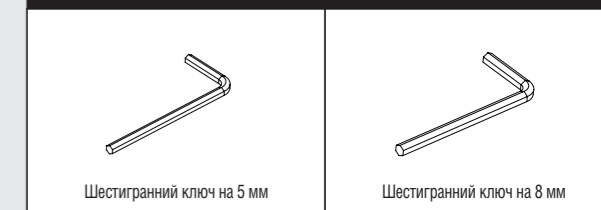
№	Назва деталі	Кількість
1	Стільниця x1	x1
2	Підйомна стійка x2	x2
3	Ніжка x2	x2
4	Лотки для кабелів, що кріпляться під столом x2	x2
5	Панель управління x1	x1
6	Подовжувач живлення x1	x1

СПИСОК КРИПЛЕНЬ

Код	Назва кріплення	150 Series	120 Series
A	M6x16мм шестигранний гвинт x20 або x16	x18	x14
B	M10x15мм шестигранний гвинт x10	x10	

* Кількість, зазначена в списку, включає 2 додаткові гвинти в упаковці як запасні частини

ІНСТРУМЕНТИ



Шестигранний ключ на 5 мм

Шестигранний ключ на 8 мм

ХАРАКТЕРИСТИКИ

Найменування продукту:	Cougar ROYAL ELECTRIC STANDING DESK
Попередньо зібрана рама:	2-ступінчасті стійки та рама з двома моторами
Розмір стільниці:	150 x 80 x 2.54 см або 120 x 80 x 2.54 см
Діапазон висот:	69.46 - 119.46 см (без стільниці) / 72 - 122 см (зі стільницею)
Швидкість руху:	1.57 дюйма/секунду
Рівень шуму:	≤50 децибел під час руху
Вантажопідйомність:	100 кг
Вхід:	100-240 В змінного струму, 50/60 Гц
Сертифікати якості:	Сертифікат міцності ANS/BIFMA X5.5-2014
Хімічні випробування столу:	Відповідає вимогам RoHS, SGS & PROP 65
Сертифікати безпеки електронних пристроїв:	підйомна стійка, панель управління та подовжувач - сертифікат UL, Док-станція - сертифікат FCC та CE
Вбудований док-порт (опціонально):	вхід Type C x1, Type C USB 3.1 x1, Type A USB 3.1 x2, HDMI 2.0 x1, DP1.4 x1, живлення в PD 3.0 x1*

УВАГА!

Переконайтеся, що вашому столу нічого не заважає. Слідкуйте, щоб стільниця не торкалася стін. Переконайтеся, щоб всі дроти були достатньо довгі, аби користуватися столом зі зміною його висоти

Бережіть руки

- Прочитайте цей посібник, перш ніж встановлювати або використовувати.
- Цей продукт не призначений для використання маленькими дітьми або тими, кому потрібен додатковий нагляд.
- Не сідайте і не ставайте на стіл. Не повзайте і не лягайте під стільницею.
- Не кладіть під стіл будь-які предмети вищі за 20 дюймів.
- Не відкривайте жоден з компонентів - підйомні стійки, блок управління або контролер. Існує ризик ураження електричним струмом.
- Перед першим використанням стіл необхідно ІНІЦІАЛІЗУВАТИ.

ВИКОРИСТАННЯ ТА ВІДПОВІДАЛЬНІСТЬ

Цей регульований стіл для сидячої та стоячої роботи має електромотори і призначений для використання в приміщенні і тільки в сухих робочих зонах. Висота столу повністю регулюється, тому ви можете обрати цілком комфортне для себе положення. Будь-яке інше використання - на ризик користувача. В жодному разі виробник не приймає гарантійні претензії та не несе відповідальності за збитки, завдані внаслідок неналежного використання або пошкодження зі столом.

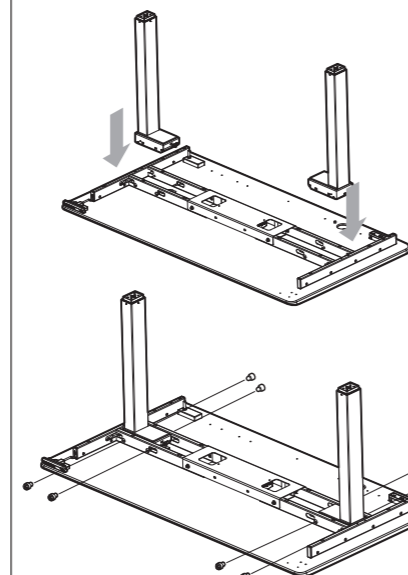
ІНСТРУКЦІЯ ЗІ ЗБІРКИ

ПЕРЕД ТИМ ЯК ПОЧАТИ

1. Розкладіть усі компоненти та інструменти, щоб переконаватися, що у вас є все зі списку.
2. Стіл важить понад 45 кг. Для перевертання або переміщення стола та деяких компонентів потрібні дві людини. Повертаючи або переміщуючи зібраний стіл, візьміться за нього за підйомну стійку (а не за стільницю).
3. Збирайте на м'якій та неабразивній поверхні, щоб уникнути подряпин або пошкоджень стільниці.

КРОК 1

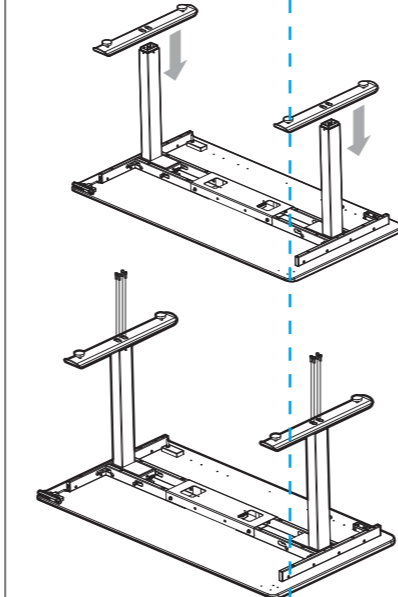
Вставте підйомну стійку так, щоб задня частина підйомної стійки та задня частина кінця поперечини були на одному рівні. Затягніть шестигранним ключем на 5 мм 4 гвинта А (M6x16 мм) на кожному боці.



A	M6x16мм шестигранний гвинт	x8
---	----------------------------	----

КРОК 2

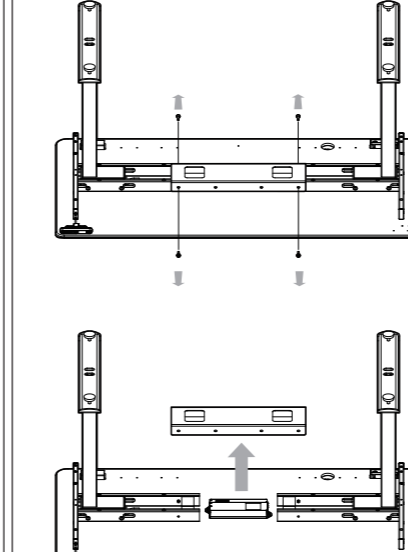
Використайте шестигранний ключ на 8 мм, щоб закріпити ніжку до підйомної стійки за допомогою чотирьох гвинтів В (M10x15 мм) з кожного боку.



B	M10x15мм шестигранний гвинт	x8
---	-----------------------------	----

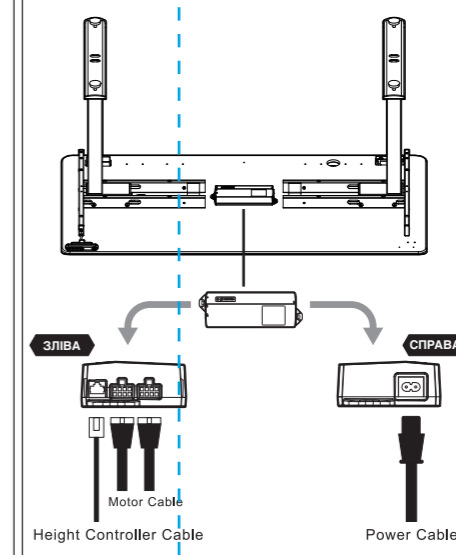
КРОК 3

Відкріпіть з'єднувальний лист металу над блоком управління за допомогою шестигранного ключа на 5 мм. Потім покладіть лист металу збоку. Тепер він готовий до наступного кроку 4 - підключення кабелів до блоку управління.



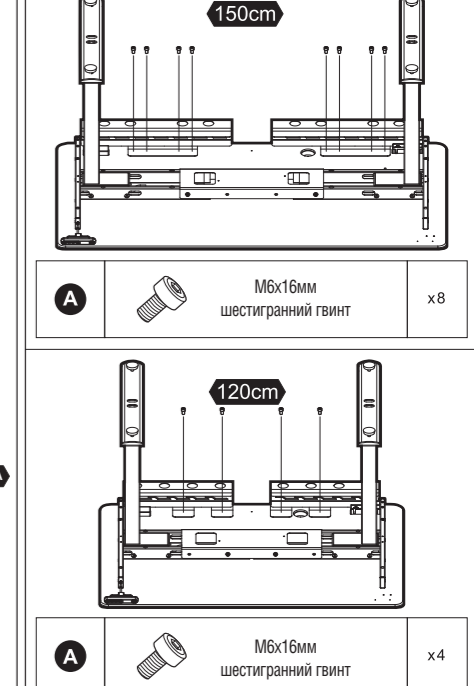
КРОК 4

1. Підключіть кабель регулятора висоти до лівого штекера на блоці управління.
2. Підключіть кабелі мотора до блоку управління. Кабелі мотора можна підключати взаємозамінно до будь-якого порту.
3. Підключіть кабель живлення до правого штекера на блоці управління.
4. Потім поверніть листовий метал і переконайтеся, що він добре закручений чотирма гвинтами у вихідному положенні.



КРОК 5

Встановіть підстільні кабельні лотки за допомогою шестигранного ключа на 5 мм. Затягніть чотири гвинти А (M6x16 мм) з кожної сторони. Потім підключіть кабель живлення блоку управління до 5-роз'ємного подовжувача.



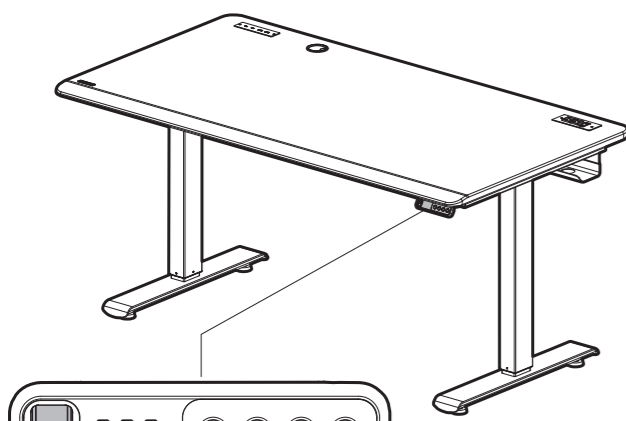
A	M6x16мм шестигранний гвинт	x4
---	----------------------------	----

ПІДЙОМНИЙ СТІЛ З КОНТРОЛЕРОМ

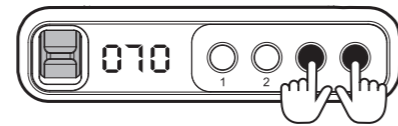
Контролер являє собою просте, але класичне ручне управління для підйомного столу. Він дозволяє користувачеві встановити чотири рівня бажаної висоти та оснащений тризначним дисплеєм, що показує поточну висоту.

Ви можете попередньо встановити до чотирьох положень. За допомогою ручки-перемикача переміщуйте стіл в потрібне положення.

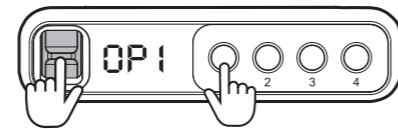
- 3-значний дисплей показує висоту столу.
- Функція пам'яті (4 налаштування)
- Встановлений на передню сторону столу
- Ручка перемикачання "вгору" і "вниз"
- Спеціально розроблений для столів з регульованою висотою.



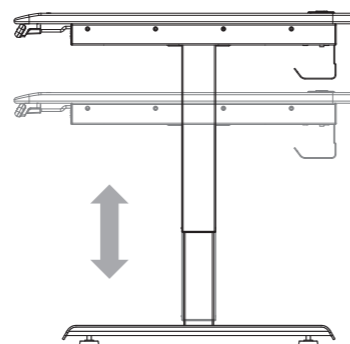
- Перемикач-регулятор: регулюйте висоту столу вгору або вниз.



Користувачі мають виконати скидання, якщо стіл вмикається вперше. Одночасно натискайте та утримуйте кнопки 3 і 4 протягом 8 секунд. Продовжіть натискати кнопки, поки обидві стійки не опиняться в нижньому положенні. Після завершення скидання блок керування видасть звуковий сигнал і кнопки можна відпустити. Після цього на дисплеї відобразиться початкова висота.



Одночасно натисніть та утримуйте бажану кнопку пам'яті (1,2,3,4) з натисканням ручки регулювання висоти протягом 3 секунд, як тільки на дисплеї з'явиться P1 або P2 або P3 або P4, це означає, що положення запам'яталось. У подальшому просто натисніть кнопку 1,2,3 або 4, щоб перемістити стіл у запам'ятоване раніше положення.



ВИРІШЕННЯ ПРОБЛЕМ

Проблеми	Вирішення
Стіл не підіймається вгору або вниз	Перевірте всі з'єднання. Переконайтесь, що кабель живлення підключений до блоку управління та розетки. Від'єднайте кабель живлення та вставте його знову через 10 секунд. Повторно ініціалізуйте стіл. Якщо проблема не зникає, переключіть кабелі мотора з одного порту в інший у блоці управління та повторно ініціалізуйте. Якщо ви безперервно користувались функціями столу протягом 2 хвилин, його несправність може бути спричинена перегрівом. Припиніть користуватися столом і дайте йому охолонути протягом 10 хвилин.
Стійки підіймаються непомітно	Від'єднайте кабель живлення та знову підключіть його через 10 секунд. Повторно ініціалізуйте стіл. Якщо проблема не зникає, переключіть кабелі мотору з одного порту в інший у блоці управління та повторно ініціалізуйте.
Стіл сильно хитається	Нормально, що стіл під час використання трохи хитається на максимальній висоті. Переконайтесь, що всі гвинти затягнуті, і відрегулюйте вирівнювальні штифти, якщо підлога нерівна.
Стіл незвично шумний	Це нормально, що стіл шумить сильніше, коли одна стійка заходить в іншу. При незвичайному шумі нанесіть мастило на основні силікону.
Час від часу скидання налаштувань може знадобитися в таких ситуаціях, коли стіл перестає рухатися, коли стіл рухається нерівномірно, при раптовому відключенні електроенергії, перевантаженні, перегріві тощо. Для більшості електронних пристроїв, скидання - це просто вимкнення та ввімкнення живлення. Цей стіл має подвійні двигуни. Скидання передбачає більше, ніж звичайне вимкнення та ввімкнення живлення, оскільки обидва двигуни потрібно синхронізувати. Процес скидання такий же, як і ініціалізація. Якщо на вашому столі є контролер пам'яті, натисніть і утримуйте кнопки зі стрілками ВГОРУ та ВНИЗ та відпустіть обидві кнопки, коли з'явиться 000. Якщо на вашому столі є базовий 2-кнопочковий контролер, натисніть і утримуйте кнопки зі стрілками ВГОРУ і ВНИЗ протягом 3 секунд, а потім відпустіть обидві кнопки. Стіл спочатку перейде в найнижче положення, потім у найвище положення і, нарешті, зупиниться між ними.	

КОД ПОМИЛКИ СТОЛУ З КОНТРОЛЕРОМ ПАМ'ЯТІ

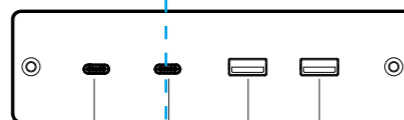
Цифровий дисплей показує код помилки, щоб повідомити про проблеми, з якими можуть зіткнутися користувачі під час роботи.

Код помилки	Значення
E00	Скидання налаштувань не завершено
E01	Захист від надмірного використання
E02	Захист дисбалансу
E03	Анти-зіткнення
E04	Захист T-touch
E11	Захист мотору M1 від перевантаження по струму
E12	Захист мотору M2 від перевантаження по струму
E21	Відсутній датчик Холла від M1
E22	Відсутній датчик Холла від M2
E31	Немає струму від M1
E32	Немає струму від M2

СПЕЦИФІКАЦІЯ ДОК-СТАНЦІЇ (ОПЦІОНАЛЬНО)

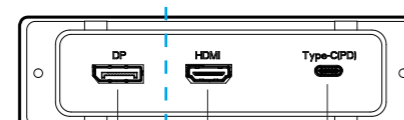
Особливості	
Вхідний порт	Type C з функцією PD
Type C (лише обмін даними) x1	
Тип	USB3.1 Gen 1
Швидкість	5 Гб/с
Power Delivery	Немає (лише обмін даними)
Зарядження батареї	Є
Type A x 2	
Тип	USB3.1 Gen 1
Швидкість	5 Гб/с
Зарядження батареї	Є
Type C (вхід живлення з PD Charge) x1	
Тип	USB 2.0 Data
Швидкість	480 Мб/с
Power Delivery	Є, PD 3.0
HDMI	
HDMI 2.0	
Максимальна роздільна здатність	4K @ 60 Гц
DP	
DP 1.4	
Максимальна роздільна здатність	4K @ 60 Гц
Затребувана потужність	
Підтримка адаптера живлення	Макс. 100 Вт

ВЕРХ



Type C (Data only)
Type C (With PD Function)

НИЗ

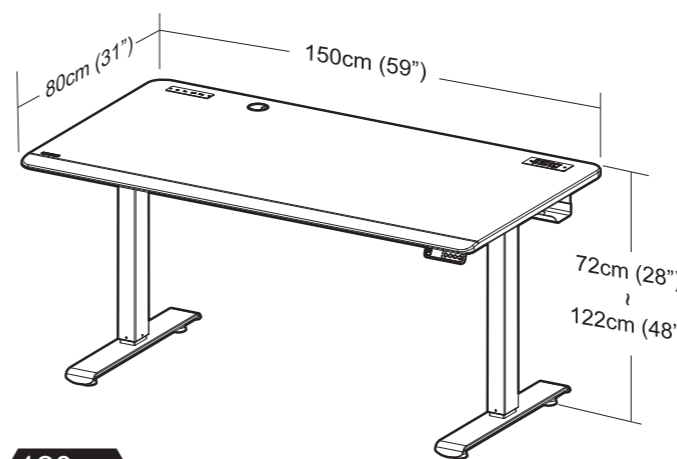


DP 1.4
HDMI 2.0
TYPE-C (PD Charge)

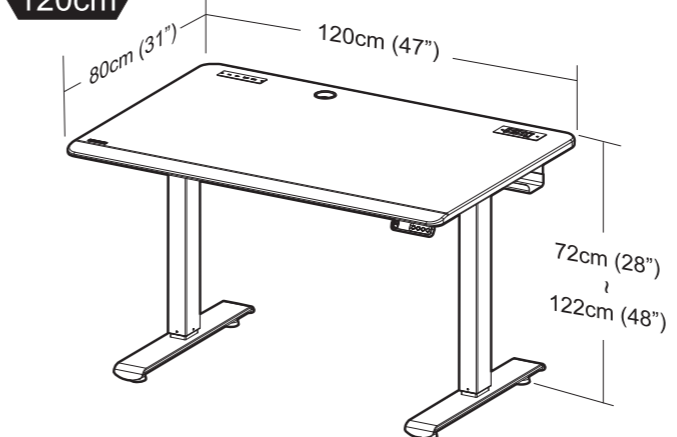
Примітка: Остаточна роздільна здатність виходу HDMI або DP залежить від хост-пристроїв. Системні вимоги: підключений ноутбук повинен підтримувати подачу живлення та альтернативний режим DisplayPort через порт USB-C.

РОЗМІРИ

150cm



120cm



ГАРАНТІЙНА ПОЛІТИКА

ГАРАНТІЙНІ ТЕРМИНИ НА ПРОДУКЦІЮ КОМПАНІЇ COUGAR

Продукт: COUGAR ROYAL ELECTRIC STANDING DESK
Гарантія: 2-річна гарантія на електричний стіл COUGAR / 5-річна гарантія на підйомну стійку. Ця гарантія надає вам особливі юридичні права. Ви також можете мати інші права, надані відповідно до місцевого законодавства. Ці права можуть відрізнятися.

ГАРАНТІЙНИЙ ДОГОВІР

- Якщо виріб має дефекти матеріалу або виробництва, COUGAR надасть послуги з ремонту та заміни протягом гарантійного терміну.
- Наше гарантійне обслуговування залежить від дати чека або гарантійного талона.

УВАГА

- Під час збірки стола надайте захисні рукавички. Використовуйте відповідний захист - ваша безпека - це ваша відповідальність.
- Не використовуйте абразивні вироби та не шкрябайте поверхню при чищенні столу. Будь ласка, використовуйте лагідні очисні засоби, придатні для делікатних матеріалів.
- Усі компоненти слід перевіряти щомісяця, звертати увагу на їх цілісність, надійність гвинтів.
- Якщо будь-яка частина виробу пошкоджена, відсутня або розхитана, зверніться до місцевого дистриб'ютора та припиніть використання виробу.

ВИРОБНИК

LOYALTY FOUNDER ENTERPRISE CO., LTD.
13F, NO.859, Jingguo Rd, Taoyuan Taiwan, R.O.C
TEL:+886-3-3269123
Service email : service@cougarwork.com
COUGAR WORK. All Rights Reserved. Made in China

ДАТА ВИРОБНИЦТВА

Рік та місяць виробництва вказані в серійному номері продукту. (Існує 2 способи визначення дати виробництва, обидва способи описані нижче)
А Після S/N: перші дві цифри означають рік, другі дві - місяць виробництва.
Наприклад, S/N: H1702000001 означає, що товар був виготовлений в лютому 2017 року.
Б Після S/N: якщо присутні літери, то дві букви представляють цифри, що в таблиці нижче, і означають рік, наступні дві цифри - місяць виробництва.
Наприклад, S/N: DAG02REV1000001 означає, що товар був виготовлений в лютому 2017 року.
Наприклад, AG = 17 = 2017 рік

A	B	C	D	E	F	G	H	I	J
1	2	3	4	5	6	7	8	9	0

